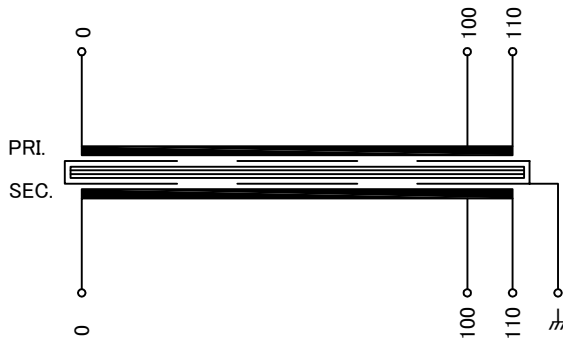


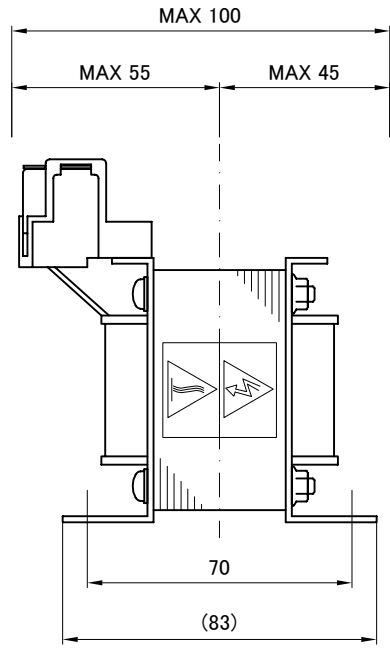
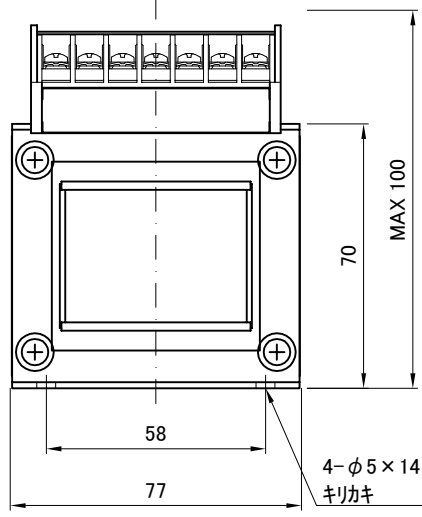
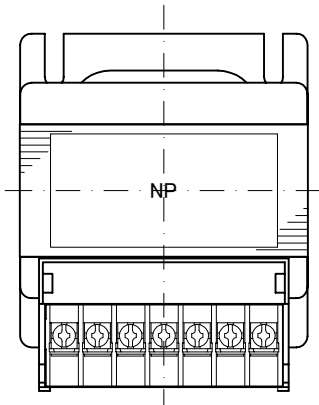
回路図
Circuit Diagram



仕様
Specification

定 格 Rating	Cont.	
容 量 Capacity	75VA	
相 数 Phase	1φ	周 波 数 Frequency 50/60Hz
一 次 電 圧 Primary Volt.	R100/F110V	
二 次 電 圧 Secondary Volt.	R100/F110V	
二 次 電 流 Secondary Curr.	0.75A	
絶 縁 種 別 Class	B	質 量 Mass 1.5kg
絶縁抵抗 Insulation Resistance		
P-E P-S S-E		
100MΩ Min. at DC1000V		
絶縁耐圧 Dielectric Withstand Volt.		
P-E P-S AC 60Hz 2.0kV / 1min.		
S-E AC 60Hz 2.0kV / 1min.		
準拠規格 Standard JIS C6436-1995/JIS C5310-1997		
極 性 Polarity 減極性 Subtractive polarity		
♣ : 静電シールド端子		

訂正者 Checked	訂正事項 Comments	訂正日 Date	訂正者 Checked	訂正事項 Comments	訂正日 Date	訂正者 Checked	訂正事項 Comments	訂正日 Date
改訂 Ver.			改訂 Ver.			改訂 Ver.		



端子台 Terminals

TRT-157 7P M3.5 締付トルク 0.8-1.2N・m

端子台配列 Terminals Arrangement

S	0	100	110	P	0	100	110	♣
---	---	-----	-----	---	---	-----	-----	---

質量は標準仕様の値を記入しており、実測値と異なる場合もあります。



設計 DESIGNED DATE 20.11.13	品名 DESCRIPTION 単相乾式複巻変圧器 Dry type Isolating Transformer	摘要 REMARKS
DRAWN N.Takebayashi	尺 度 SCALE mm	型 名 MODEL NBS-75S-11
APPROVED M.Fujitaka	表面処理 FINISH	図 番 DWG.NO. SNBS007511S0

改訂
Ver.