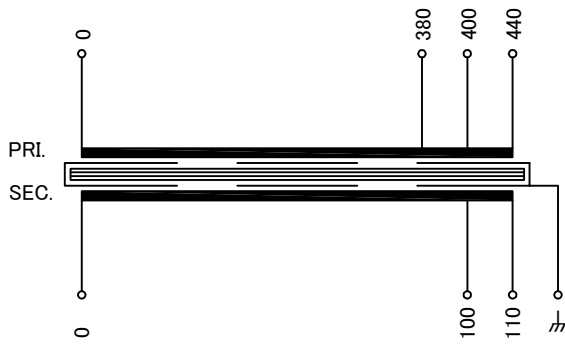


回路図  
Circuit Diagram



仕様  
Specification

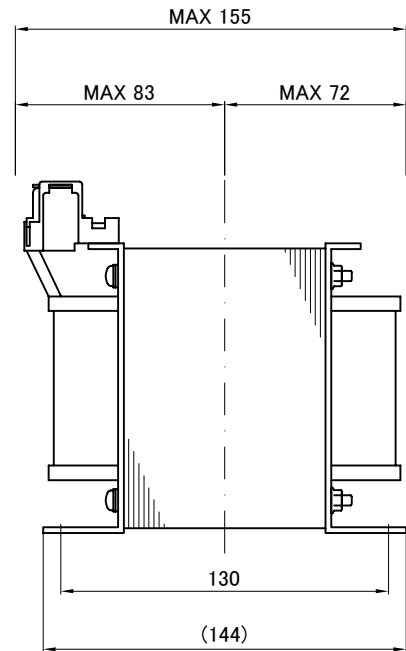
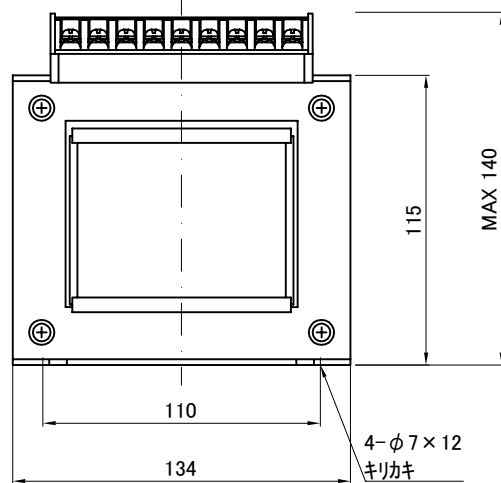
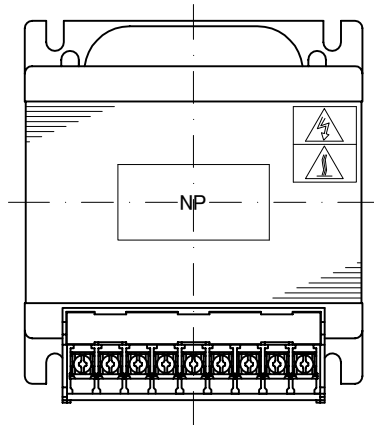
定 格 Rating	Cont.	
容 量 Capacity	750VA	
相 数 Phase	1φ	周 波 数 Frequency
一次電圧 Primary Volt.	F380/R400/F440V	
二次電圧 Secondary Volt.	R100/F110V	
二次電流 Secondary Curr.	7.5A	
絶縁種別 Class	B	質 量 Mass
絶縁抵抗 Insulation Resistance	10.8kg	
P-E P-S S-E	100MΩ Min. at DC1000V	
絶縁耐圧 Dielectric Withstand Volt.	P-E P-S AC 60Hz 2.5kV / 1min.	
S-E	AC 60Hz 2.0kV / 1min.	
準拠規格 Standard	JIS C6436-1995/JIS C5310-1997	
極 性 Polarity	減極性 Subtractive polarity	
♣ : 静電シールド端子		

端子台 Terminals

TRT-259 9P M4 締付トルク 1.2-2.0N・m

端子台配列 Terminals Arrangement

S	0	100	110	P	0	380	400	440	♣
---	---	-----	-----	---	---	-----	-----	-----	---



質量は標準仕様の値を記入しており、実測値と異なる場合もあります。

訂正者 Checked by	訂正事項 Comments	訂正日 Date	訂正者 Checked by	訂正事項 Comments	訂正日 Date	訂正者 Checked by	訂正事項 Comments	訂正日 Date	訂正者 Checked by	訂正事項 Comments	訂正日 Date

IMAI ELECTRIC  
今井電機株式会社

設計 DESIGNED  
DATE 20.11.13  
DRAWN  
N.Takebayashi  
APPROVED  
M.Fujitaka

品名 DESCRIPTION  
单相乾式複巻変圧器  
Dry type Isolating Transformer  
尺度 SCALE 単位 UNIT  
mm  
表面処理 FINISH

型 名  
MODEL  
図 番  
DWG.NO.

摘要 REMARKS

NBS-750S-31

SNBS075031S0

改訂  
Ver.