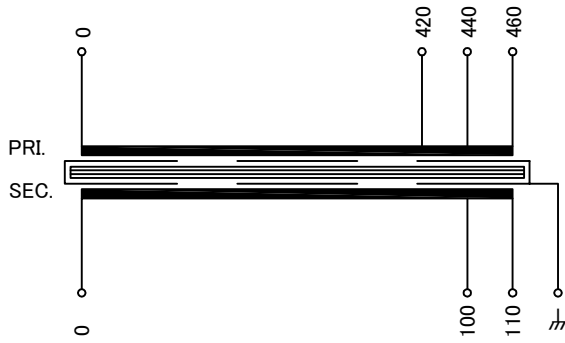


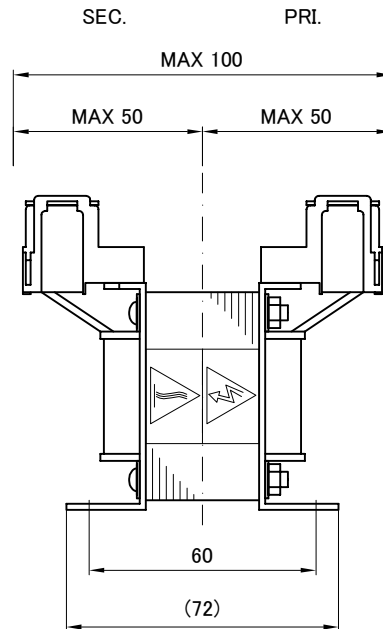
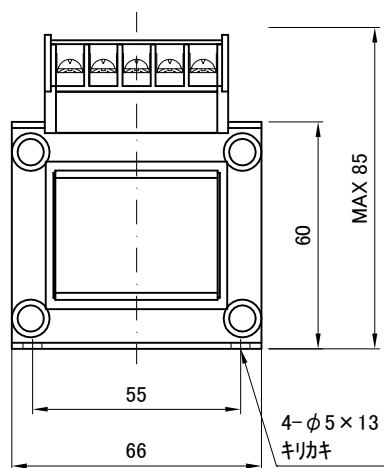
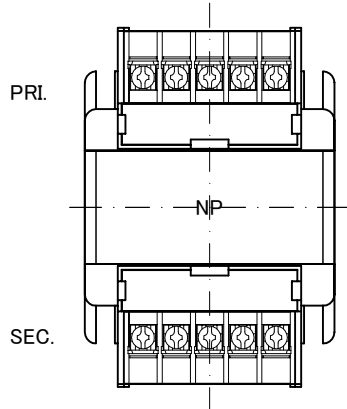
回路図  
Circuit Diagram



仕様  
Specification

定 格 Rating	Cont.	
容 量 Capacity	50VA	
相 数 Phase	1φ	周 波 数 Frequency 50/60Hz
一 次 電 圧 Primary Volt.	F420/R440/F460V	
二 次 電 圧 Secondary Volt.	R100/F110V	
二 次 電 流 Secondary Curr.	0.5A	
絶 縁 種 別 Class	B	質 量 Mass 1.0kg
絶縁抵抗 Insulation Resistance		
P-E P-S S-E		
100MΩ Min. at DC1000V		
絶縁耐圧 Dielectric Withstand Volt.		
P-E P-S AC 60Hz 2.5kV / 1min.		
S-E AC 60Hz 2.0kV / 1min.		
準拠規格 Standard JIS C6436-1995/JIS C5310-1997		
極 性 Polarity 減極性 Subtractive polarity		
♣ : 静電シールド端子		

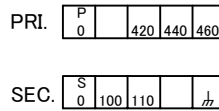
訂正者 Checked	訂正日 Date	訂正事項 Comments
改訂 Rev.		
訂正者 Checked	訂正日 Date	訂正事項 Comments
改訂 Rev.		
訂正者 Checked	訂正日 Date	訂正事項 Comments
改訂 Rev.		
訂正者 Checked	訂正日 Date	訂正事項 Comments
改訂 Rev.		



端子台 Terminals

PRI. TRT-155 5P M3.5 締付トルク 0.8-1.2N・m  
SEC. TRT-155 5P M3.5 締付トルク 0.8-1.2N・m

端子台配列 Terminals Arrangement



質量は標準仕様の値を記入しており、実測値と異なる場合もあります。

IMAI ELECTRIC  
今井電機株式会社

設計 DESIGNED DATE 20.11.13	品名 DESCRIPTION 单相乾式複巻変圧器 Dry type Isolating Transformer	摘要 REMARKS
DRAWN N.Takebayashi	尺度 SCALE 単位 UNIT mm	型名 MODEL NBS-50S-71
APPROVED M.Fujitaka	表面処理 FINISH	図番 DWG.NO. SNBS005071S0

改訂  
Ver.