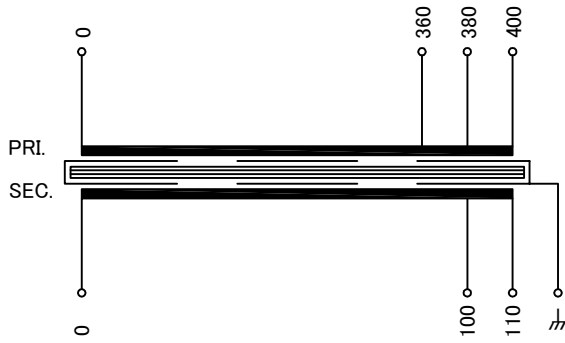


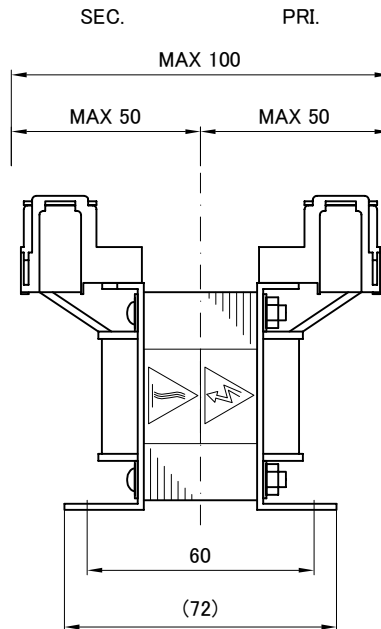
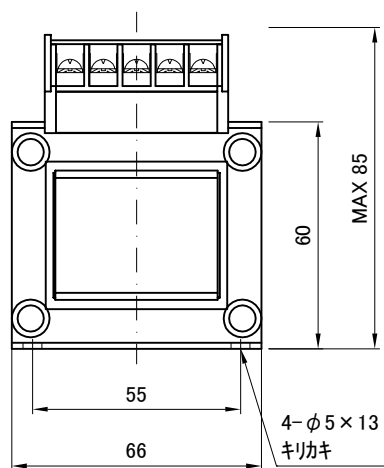
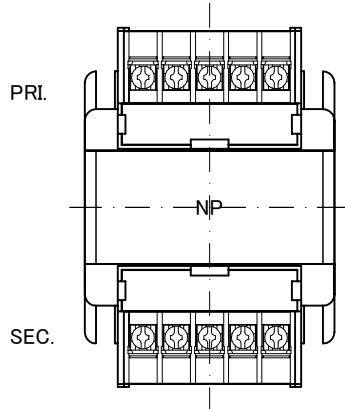
回路図
Circuit Diagram



仕様
Specification

| | | |
|------------------------------------|-------------------------------|--------------------|
| 定 格 Rating | Cont. | |
| 容 量 Capacity | 50VA | |
| 相 数 Phase | 1φ | 周 波 数 Frequency |
| 一次電圧 Primary Volt. | F360/R380/F400V | |
| 二次電圧 Secondary Volt. | R100/F110V | |
| 二次電流 Secondary Curr. | 0.5A | |
| 絶縁種別 Class | B | 質 量 Mass |
| 絶縁抵抗 Insulation Resistance | | |
| P-E P-S S-E | | |
| 100MΩ Min. at DC1000V | | |
| 絶縁耐圧 Dielectric Withstand Volt. | | |
| P-E P-S AC 60Hz 2.5kV / 1min. | | |
| S-E AC 60Hz 2.0kV / 1min. | | |
| 準拠規格 Standard | JIS C6436-1995/JIS C5310-1997 | |
| 極 性 Polarity | 減極性 Subtractive polarity | |
| ♣ : 静電シールド端子 | | |

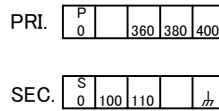
| | | |
|-------------------|-------------|------------------|
| 訂正者 Checked by | 訂正日 Date | 訂正事項 Comments |
| 改訂 Rev. | | |
| 訂正者 Checked by | 訂正日 Date | 訂正事項 Comments |
| 改訂 Rev. | | |
| 訂正者 Checked by | 訂正日 Date | 訂正事項 Comments |
| 改訂 Rev. | | |
| 訂正者 Checked by | 訂正日 Date | 訂正事項 Comments |
| 改訂 Rev. | | |



端子台 Terminals

PRI. TRT-155 5P M3.5 締付トルク 0.8-1.2N・m
SEC. TRT-155 5P M3.5 締付トルク 0.8-1.2N・m

端子台配列 Terminals Arrangement



質量は標準仕様の値を記入しており、実測値と異なる場合もあります。

IMAI ELECTRIC
今井電機株式会社

| | | | |
|----------------|------------|---|---------------|
| 設計 DESIGNED | DATE | 品名 DESCRIPTION | 摘要 REMARKS |
| N.Takebayashi | 20.11.13 | 单相乾式複巻変圧器 Dry type Isolating Transformer | |
| 表面処理 FINISH | 単位 UNIT | 型名 MODEL | NBS-50S-61 |
| M.Fujitaka | mm | 図番 DWG.NO. | |

SNBS005061S0 改訂
Ver.