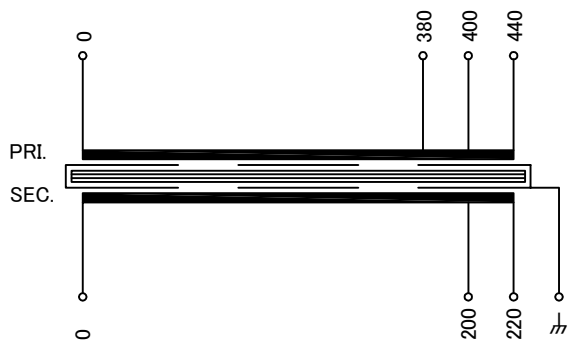


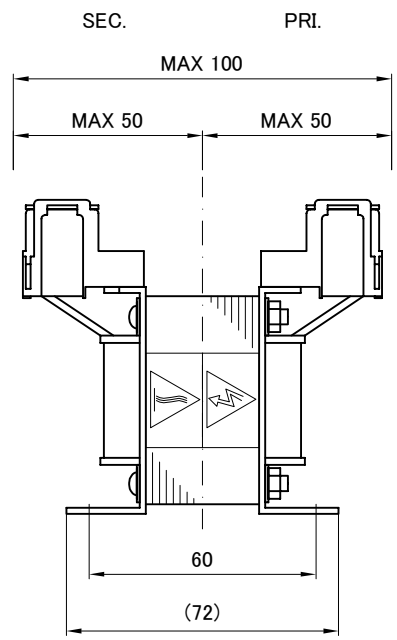
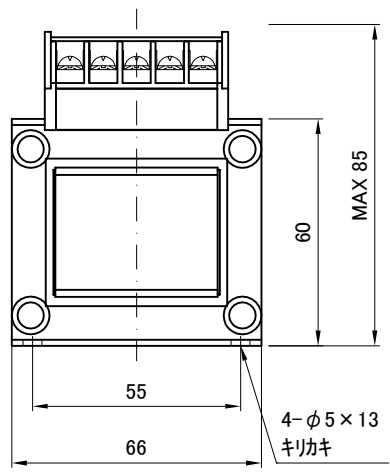
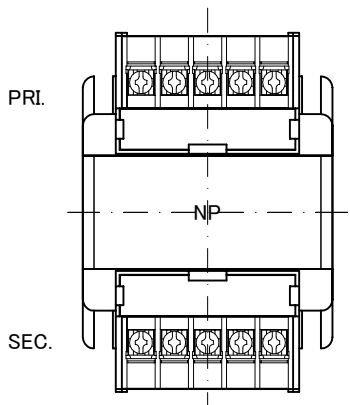
回路図
Circuit Diagram



仕様
Specification

定 格 Rating	Cont.	
容 量 Capacity	50VA	
相 数 Phase	1φ	周 波 数 Frequency
一次電圧 Primary Volt.	F380/R400/F440V	
二次電圧 Secondary Volt.	R200/F220V	
二次電流 Secondary Curr.	0.25A	
絶縁種別 Class	B	質 量 Mass
絶縁抵抗 Insulation Resistance		
P-E P-S S-E		
100MΩ Min. at DC1000V		
絶縁耐圧 Dielectric Withstand Volt.		
P-E P-S AC 60Hz 2.5kV / 1min.		
S-E AC 60Hz 2.0kV / 1min.		
準拠規格 Standard	JIS C6436-1995/JIS C5310-1997	
極 性 Polarity	減極性 Subtractive polarity	
♣ : 静電シールド端子		

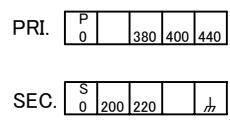
訂正者 Checked	訂正日 Date	訂正事項 Comments
改訂 Rev.		
訂正者 Checked	訂正日 Date	訂正事項 Comments
改訂 Rev.		
訂正者 Checked	訂正日 Date	訂正事項 Comments
改訂 Rev.		
訂正者 Checked	訂正日 Date	訂正事項 Comments
改訂 Rev.		



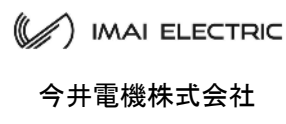
端子台 Terminals

PRI. TRT-155 5P M3.5 締付トルク 0.8-1.2N・m
SEC. TRT-155 5P M3.5 締付トルク 0.8-1.2N・m

端子台配列 Terminals Arrangement



質量は標準仕様の値を記入しており、実測値と異なる場合もあります。



設計 DESIGNED	DATE	品名 DESCRIPTION	摘要 REMARKS
N.Takebayashi	20.11.13	单相乾式複巻変圧器 Dry type Isolating Transformer	
表面処理 FINISH	単位 UNIT	型名 MODEL	NBS-50S-32
M.Fujitaka	mm	図番 DWG.NO.	

訂正日 Date	訂正事項 Comments	改訂 Ver.

SNBS005032S0