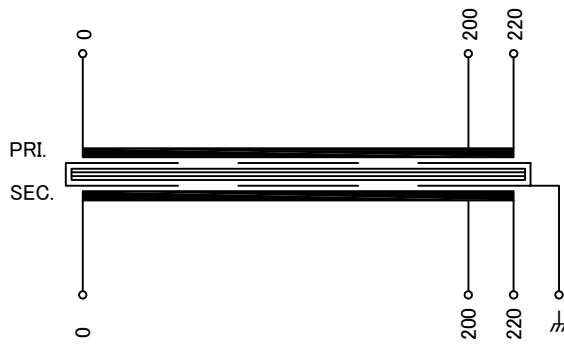


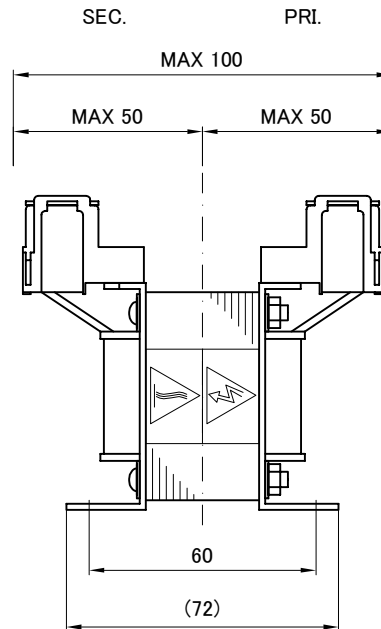
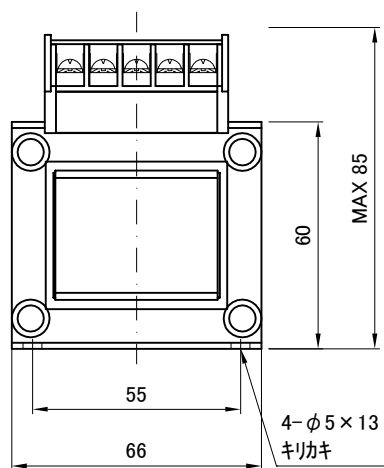
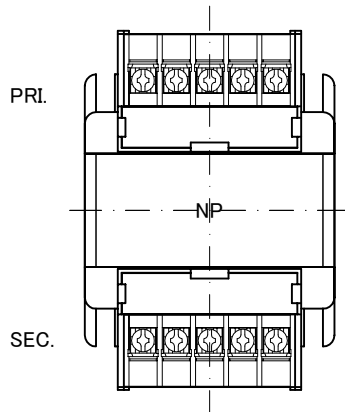
回路図  
Circuit Diagram



仕様  
Specification

|                                    |                               |                            |
|------------------------------------|-------------------------------|----------------------------|
| 定 格<br>Rating                      | Cont.                         |                            |
| 容 量<br>Capacity                    | 50VA                          |                            |
| 相 数<br>Phase                       | 1φ                            | 周 波 数<br>Frequency 50/60Hz |
| 一 次 電 圧<br>Primary Volt.           | R200/F220V                    |                            |
| 二 次 電 圧<br>Secondary Volt.         | R200/F220V                    |                            |
| 二 次 電 流<br>Secondary Curr.         | 0.25A                         |                            |
| 絶縁種別<br>Class                      | B                             | 質 量<br>Mass 1.0kg          |
| 絶縁抵抗<br>Insulation Resistance      |                               |                            |
| P-E P-S S-E                        |                               |                            |
| 100MΩ Min. at DC1000V              |                               |                            |
| 絶縁耐圧<br>Dielectric Withstand Volt. |                               |                            |
| P-E P-S AC 60Hz 2.0kV / 1min.      |                               |                            |
| S-E AC 60Hz 2.0kV / 1min.          |                               |                            |
| 準拠規格<br>Standard                   | JIS C6436-1995/JIS C5310-1997 |                            |
| 極 性<br>Polarity                    | 減極性<br>Subtractive polarity   |                            |
| ♣ : 静電シールド端子                       |                               |                            |

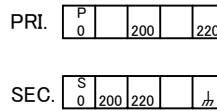
|                |             |                  |
|----------------|-------------|------------------|
| 訂正者<br>Checked | 訂正日<br>Date | 訂正事項<br>Comments |
| 改訂<br>Rev.     |             |                  |
| 訂正者<br>Checked | 訂正日<br>Date | 訂正事項<br>Comments |
| 改訂<br>Rev.     |             |                  |
| 訂正者<br>Checked | 訂正日<br>Date | 訂正事項<br>Comments |
| 改訂<br>Rev.     |             |                  |
| 訂正者<br>Checked | 訂正日<br>Date | 訂正事項<br>Comments |
| 改訂<br>Rev.     |             |                  |



端子台 Terminals

PRI. TRT-155 5P M3.5 締付トルク 0.8-1.2N・m  
SEC. TRT-155 5P M3.5 締付トルク 0.8-1.2N・m

端子台配列 Terminals Arrangement



質量は標準仕様の値を記入しており、実測値と異なる場合もあります。

IMAI ELECTRIC  
今井電機株式会社

設計 DESIGNED  
DATE 20.11.13  
DRAWN  
N.Takebayashi  
APPROVED  
M.Fujitaka

品名 DESCRIPTION  
单相乾式複巻変圧器  
Dry type Isolating Transformer  
尺度 SCALE 単位 UNIT  
mm  
表面処理 FINISH  
図 番  
DWG.NO.

摘要 REMARKS

型 名  
MODEL  
NBS-50S-22

SNBS005022S0

改訂  
Ver.