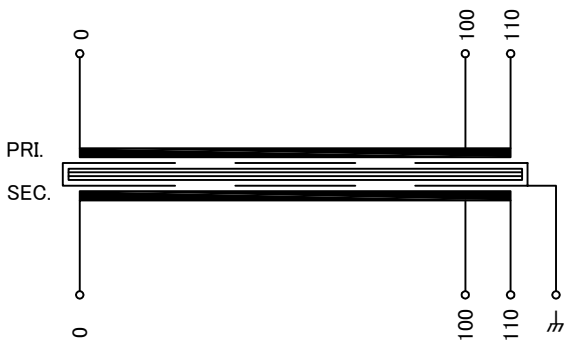


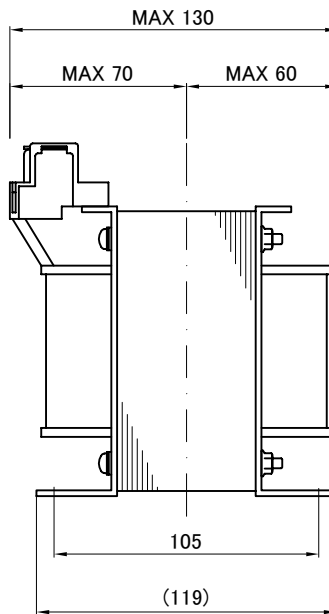
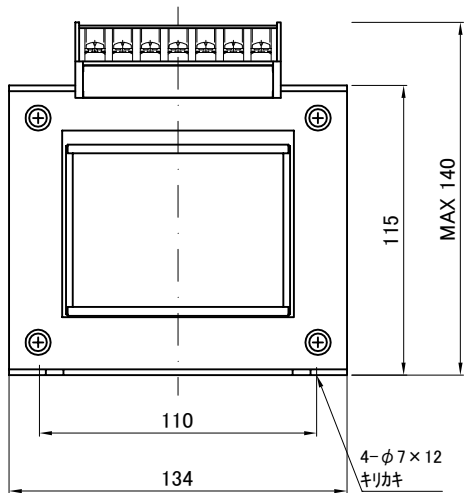
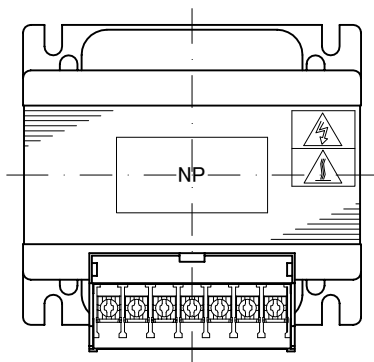
回路図
Circuit Diagram



仕様
Specification

定 格 Rating	Cont.	
容 量 Capacity	500VA	
相 数 Phase	1φ	周 波 数 Frequency
一次電圧 Primary Volt.	R100/F110V	
二次電圧 Secondary Volt.	R100/F110V	
二次電流 Secondary Curr.	5A	
絶縁種別 Class	B	質 量 Mass
絶縁抵抗 Insulation Resistance		
P-E P-S S-E		
100MΩ Min. at DC1000V		
絶縁耐圧 Dielectric Withstand Volt.		
P-E P-S AC 60Hz 2.0kV / 1min.		
S-E AC 60Hz 2.0kV / 1min.		
準拠規格 Standard		
JIS C6436-1995/JIS C5310-1997		
極 性 Polarity		
減極性 Subtractive polarity		
♣ : 静電シールド端子		

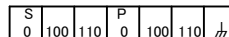
訂正者 Checked	訂正事項 Comments	訂正日 Date	訂正者 Checked	訂正事項 Comments	訂正日 Date	訂正者 Checked	訂正事項 Comments	訂正日 Date	訂正者 Checked	訂正事項 Comments	訂正日 Date



端子台 Terminals

TRT-257 7P M4 締付トルク 1.2-2.0N・m

端子台配列 Terminals Arrangement



質量は標準仕様の値を記入しており、実測値と異なる場合もあります。

IMAI ELECTRIC
今井電機株式会社

設計 DESIGNED
DATE 20.11.13
DRAWN
N.Takebayashi
APPROVED
M.Fujitaka

品名 DESCRIPTION
単相乾式複巻変圧器
Dry type Isolating Transformer
尺度 SCALE 単位 UNIT
mm
表面処理 FINISH
図 番
DWG.NO.

摘要 REMARKS

型 名
MODEL
NBS-500S-11

SNBS050011S0

改訂
Ver.