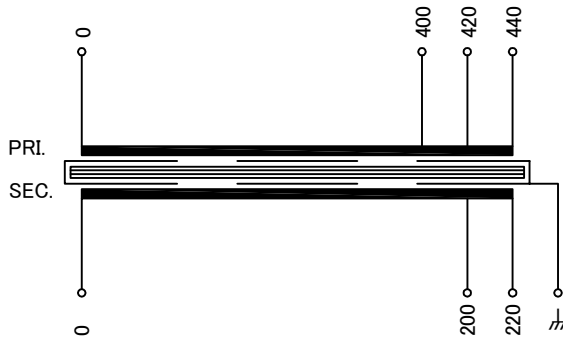


回路図  
Circuit Diagram



仕様  
Specification

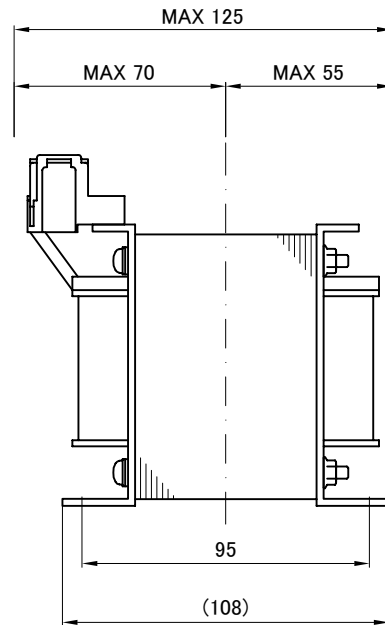
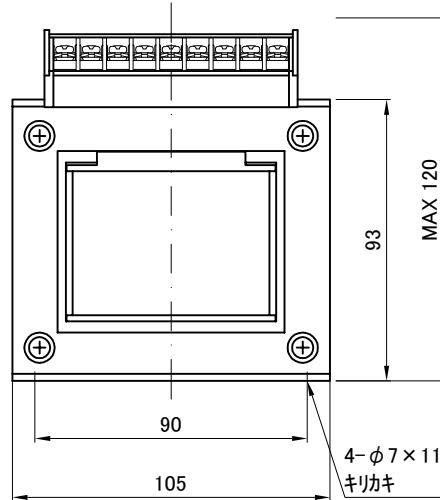
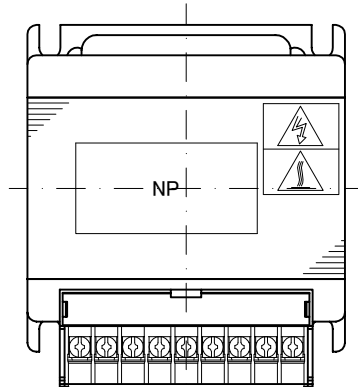
|                                    |                               |                    |
|------------------------------------|-------------------------------|--------------------|
| 定 格<br>Rating                      | Cont.                         |                    |
| 容 量<br>Capacity                    | 300VA                         |                    |
| 相 数<br>Phase                       | 1φ                            | 周 波 数<br>Frequency |
| 一次電圧<br>Primary Volt.              | F400/R420/F440V               |                    |
| 二次電圧<br>Secondary Volt.            | R200/F220V                    |                    |
| 二次電流<br>Secondary Curr.            | 1.5A                          |                    |
| 絶縁種別<br>Class                      | B                             | 質 量<br>Mass        |
| 絶縁抵抗<br>Insulation Resistance      |                               |                    |
| P-E P-S S-E                        |                               |                    |
| 100MΩ Min. at DC1000V              |                               |                    |
| 絶縁耐圧<br>Dielectric Withstand Volt. |                               |                    |
| P-E P-S AC 60Hz 2.5kV / 1min.      |                               |                    |
| S-E AC 60Hz 2.0kV / 1min.          |                               |                    |
| 準拠規格<br>Standard                   | JIS C6436-1995/JIS C5310-1997 |                    |
| 極 性<br>Polarity                    | 減極性<br>Subtractive polarity   |                    |
| ♣ : 静電シールド端子                       |                               |                    |

端子台 Terminals

TRT-159 9P M3.5 締付トルク 0.8-1.2N・m

端子台配列 Terminals Arrangement

|   |   |     |     |   |   |     |     |     |   |
|---|---|-----|-----|---|---|-----|-----|-----|---|
| S | 0 | 200 | 220 | P | 0 | 400 | 420 | 440 | ♣ |
|---|---|-----|-----|---|---|-----|-----|-----|---|



質量は標準仕様の値を記入しており、実測値と異なる場合もあります。

|                   |                  |             |                   |                  |             |                   |                  |             |                   |                  |             |
|-------------------|------------------|-------------|-------------------|------------------|-------------|-------------------|------------------|-------------|-------------------|------------------|-------------|
| 訂正者<br>Checked by | 訂正事項<br>Comments | 訂正日<br>Date | 訂正者<br>Checked by | 訂正事項<br>Comments | 訂正日<br>Date | 訂正者<br>Checked by | 訂正事項<br>Comments | 訂正日<br>Date | 訂正者<br>Checked by | 訂正事項<br>Comments | 訂正日<br>Date |
|                   |                  |             |                   |                  |             |                   |                  |             |                   |                  |             |

IMAI ELECTRIC  
今井電機株式会社

設計 DESIGNED  
DATE 20.11.13  
DRAWN  
N.Takebayashi  
APPROVED  
M.Fujitaka

品名 DESCRIPTION  
单相乾式複巻変圧器  
Dry type Isolating Transformer  
尺度 SCALE 単位 UNIT  
mm  
表面処理 FINISH

摘要 REMARKS

型 名  
MODEL  
NBS-300S-52

図 番  
DWG.NO.

SNBS030052S0

改訂  
Ver.