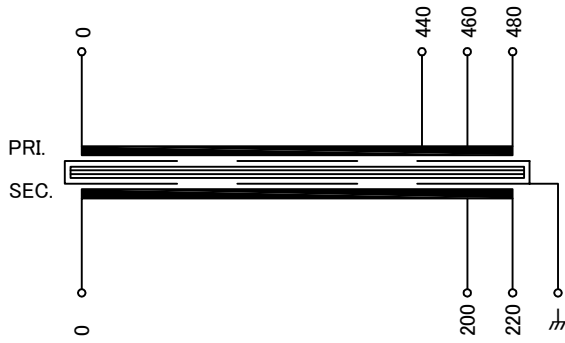


回路図
Circuit Diagram



仕様
Specification

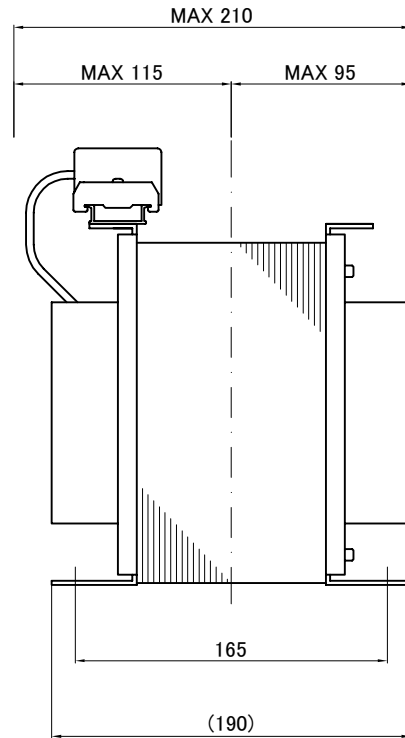
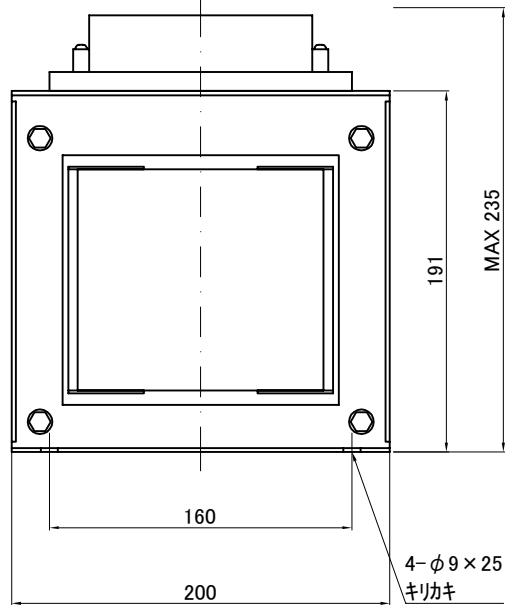
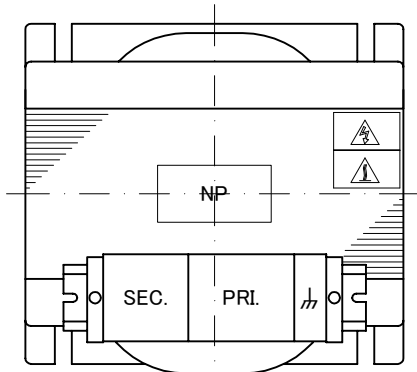
| | | |
|------------------------------------|-------------------------------|--------------------|
| 定 格 Rating | Cont. | |
| 容 量 Capacity | 3kVA | |
| 相 数 Phase | 1φ | 周 波 数 Frequency |
| 一次電圧 Primary Volt. | F440/R460/F480V | |
| 二次電圧 Secondary Volt. | R200/F220V | |
| 二次電流 Secondary Curr. | 15A | |
| 絶縁種別 Class | F | 質 量 Mass |
| 絶縁抵抗 Insulation Resistance | P-E P-S S-E | |
| | 100MΩ Min. at DC1000V | |
| 絶縁耐圧 Dielectric Withstand Volt. | P-E P-S AC 60Hz 2.5kV / 1min. | |
| | S-E AC 60Hz 2.0kV / 1min. | |
| 準拠規格 Standard | JIS C6436-1995/JIS C5310-1997 | |
| 極 性 Polarity | 減極性 Subtractive polarity | |
| | ♣ : 静電シールド端子 | |

端子台 Terminals

PRI. PT-80 4P M5 締付トルク 2.0-3.0N・m
SEC. PT-80 3P M5 締付トルク 2.0-3.0N・m
♣ PT-80 1P M5 締付トルク 2.0-3.0N・m

端子台配列 Terminals Arrangement

| | | | | | | | | | |
|---|---|-----|-----|---|---|-----|-----|-----|---|
| S | 0 | 200 | 220 | P | 0 | 440 | 460 | 480 | ♣ |
|---|---|-----|-----|---|---|-----|-----|-----|---|



質量は標準仕様の値を記入しており、実測値と異なる場合もあります。

| | | | | | | | | | | | |
|----------------|------------|------------------|-------------|----------------|------------|------------------|-------------|----------------|------------|------------------|-------------|
| 訂正者 Checked | 改訂 Rev. | 訂正事項 Comments | 訂正日 Date | 訂正者 Checked | 改訂 Rev. | 訂正事項 Comments | 訂正日 Date | 訂正者 Checked | 改訂 Rev. | 訂正事項 Comments | 訂正日 Date |
|----------------|------------|------------------|-------------|----------------|------------|------------------|-------------|----------------|------------|------------------|-------------|

IMAI ELECTRIC
今井電機株式会社

設計 DESIGNED
DATE 20.11.13
DRAWN
N.Takebayashi
APPROVED
M.Fujitaka

品名 DESCRIPTION
单相乾式複巻変圧器
Dry type Isolating Transformer
尺度 SCALE 単位 UNIT
mm
表面処理 FINISH

型 名
MODEL
図 番
DWG.NO.

摘要 REMARKS

NBS-3000S-92

SNBS300092S0

改訂
Ver.