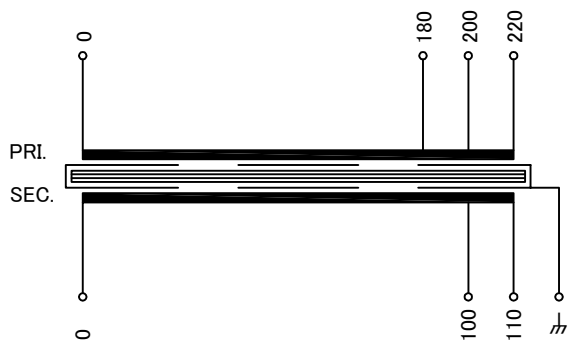


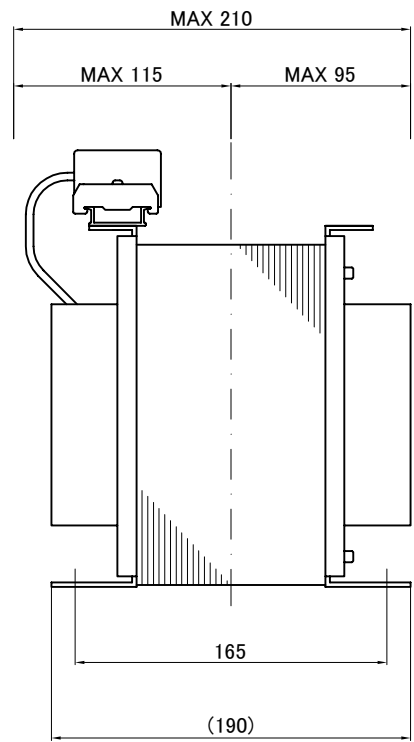
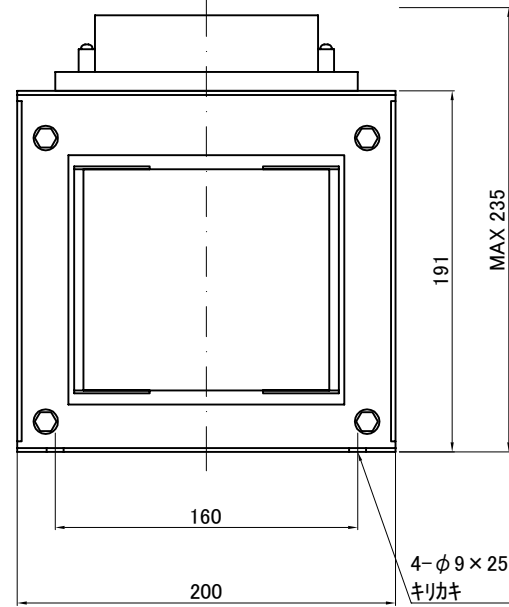
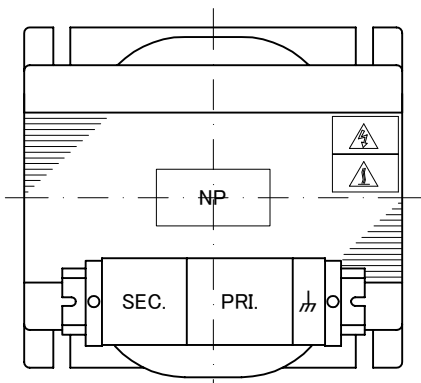
回路図  
Circuit Diagram



仕様  
Specification

定 格 Rating	Cont.	
容 量 Capacity	3kVA	
相 数 Phase	1φ	周 波 数 Frequency
一次電圧 Primary Volt.	F180/R200/F220V	
二次電圧 Secondary Volt.	R100/F110V	
二次電流 Secondary Curr.	30A	
絶縁種別 Class	F	質 量 Mass
		30kg
絶縁抵抗 Insulation Resistance		
P-E P-S S-E		
100MΩ Min. at DC1000V		
絶縁耐圧 Dielectric Withstand Volt.		
P-E P-S AC 60Hz 2.0kV / 1min.		
S-E AC 60Hz 2.0kV / 1min.		
準拠規格 Standard		
JIS C6436-1995/JIS C5310-1997		
極 性 Polarity		
減極性 Subtractive polarity		
♣ : 静電シールド端子		

訂正者 Checked	改訂 Rev.	訂正事項 Comments	訂正日 Date	訂正者 Checked	改訂 Rev.	訂正事項 Comments	訂正日 Date	訂正者 Checked	改訂 Rev.	訂正事項 Comments	訂正日 Date



端子台 Terminals

- PRI. PT-80 4P M5 締付トルク 2.0-3.0N・m
- SEC. PT-80 3P M5 締付トルク 2.0-3.0N・m
- ♣ PT-80 1P M5 締付トルク 2.0-3.0N・m

端子台配列 Terminals Arrangement

S	P	♣
0 100 110	0 180 200 220	

質量は標準仕様の値を記入しており、実測値と異なる場合があります。

IMAI ELECTRIC

今井電機株式会社

設計 DESIGNED	DATE 20.11.13	品名 DESCRIPTION	単相乾式複巻変圧器 Dry type Isolating Transformer	摘要 REMARKS
DRAWN	N.Takebayashi	尺 度 SCALE	mm	型 名 MODEL
APPROVED	M.Fujitaka	表面処理 FINISH		図 番 DWG.NO.

NBS-3000S-81	
SNBS300081S0	改訂 Ver.