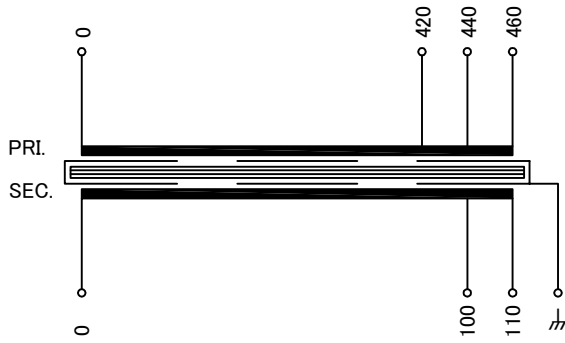


回路図  
Circuit Diagram



仕様  
Specification

定 格 Rating	Cont.	
容 量 Capacity	3kVA	
相 数 Phase	1φ	周 波 数 Frequency
一次電圧 Primary Volt.	F420/R440/F460V	
二次電圧 Secondary Volt.	R100/F110V	
二次電流 Secondary Curr.	30A	
絶縁種別 Class	F	質 量 Mass
		30kg

絶縁抵抗  
Insulation Resistance

P-E P-S S-E

100MΩ Min. at DC1000V

絶縁耐圧  
Dielectric Withstand Volt.

P-E P-S

AC 60Hz 2.5kV / 1min.

S-E

AC 60Hz 2.0kV / 1min.

準拠規格  
Standard

JIS C6436-1995/JIS C5310-1997

極 性  
Polarity

減極性

Subtractive polarity

㍈: 静電シールド端子

端子台 Terminals

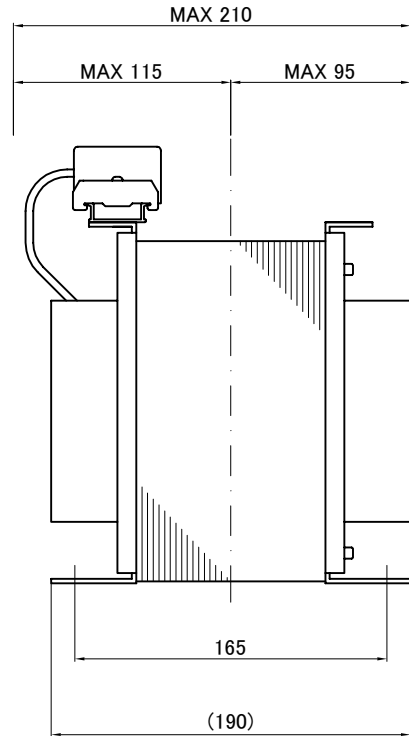
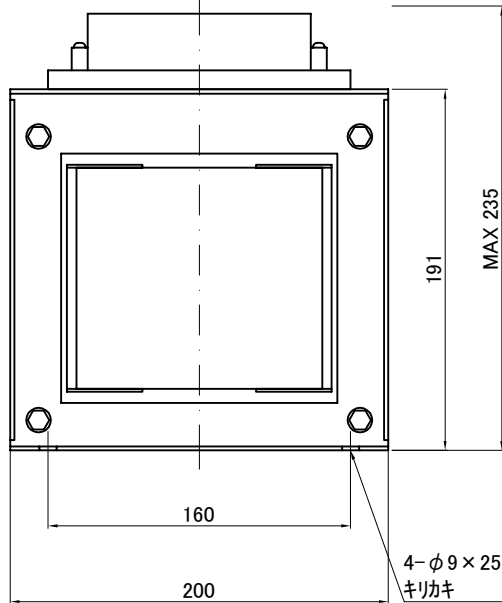
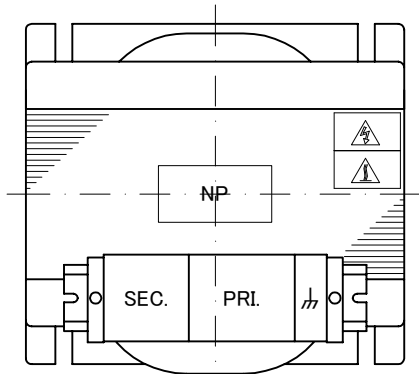
PRI. PT-80 4P M5 締付トルク 2.0-3.0N・m

SEC. PT-80 3P M5 締付トルク 2.0-3.0N・m

㍈ PT-80 1P M5 締付トルク 2.0-3.0N・m

端子台配列 Terminals Arrangement

S	0	100	110	P	0	420	440	460	㍈
---	---	-----	-----	---	---	-----	-----	-----	---



質量は標準仕様の値を記入しており、実測値と異なる場合もあります。

訂正者 Checked	訂正日 Date	訂正事項 Comments
改訂 Rev.		
訂正者 Checked	訂正日 Date	訂正事項 Comments
改訂 Rev.		
訂正者 Checked	訂正日 Date	訂正事項 Comments
改訂 Rev.		
訂正者 Checked	訂正日 Date	訂正事項 Comments
改訂 Rev.		

IMAI ELECTRIC  
今井電機株式会社

設計 DESIGNED  
DATE 20.11.13  
DRAWN  
N.Takebayashi  
APPROVED  
M.Fujitaka

品名 DESCRIPTION  
单相乾式複巻変圧器  
Dry type Isolating Transformer  
尺度 SCALE 単位 UNIT  
mm  
表面処理 FINISH

型 名  
MODEL  
図 番  
DWG.NO.

摘要 REMARKS

NBS-3000S-71

SNBS300071S0

改訂  
Ver.