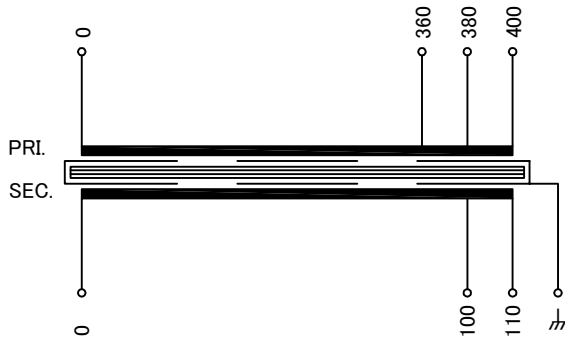
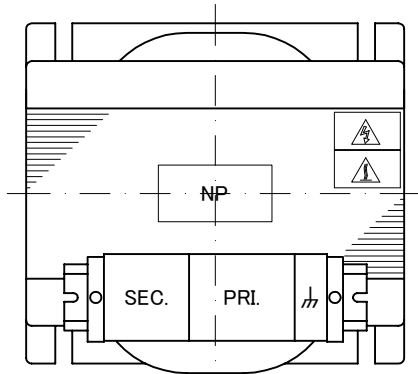


回路図
Circuit Diagram



仕様
Specification

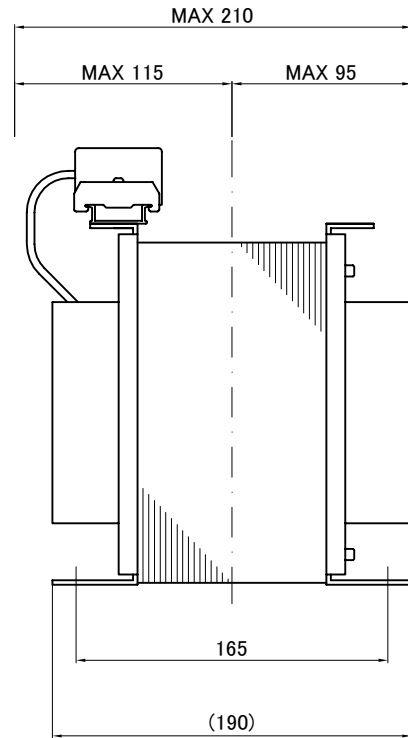
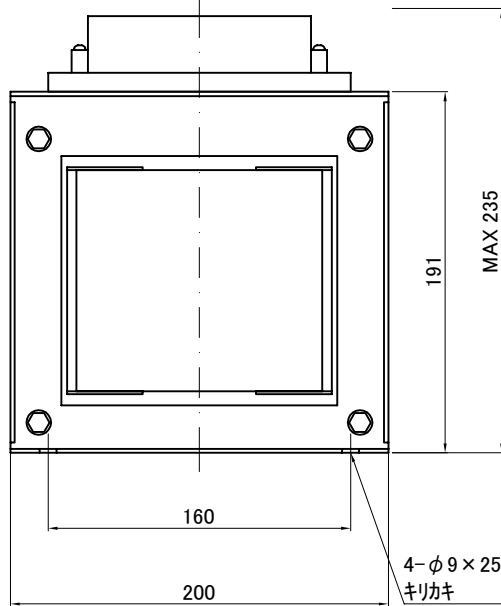
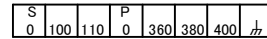
定 格 Rating	Cont.	
容 量 Capacity	3kVA	
相 数 Phase	1φ	周 波 数 Frequency
一次電圧 Primary Volt.	F360/R380/F400V	
二次電圧 Secondary Volt.	R100/F110V	
二次電流 Secondary Curr.	30A	
絶縁種別 Class	F	質 量 Mass
絶縁抵抗 Insulation Resistance	P-E P-S S-E	
	100MΩ Min. at DC1000V	
絶縁耐圧 Dielectric Withstand Volt.	P-E P-S AC 60Hz 2.5kV / 1min.	
	S-E AC 60Hz 2.0kV / 1min.	
準拠規格 Standard	JIS C6436-1995/JIS C5310-1997	
極 性 Polarity	減極性 Subtractive polarity	
	㍈ : 静電シールド端子	



端子台 Terminals

PRI. PT-80 4P M5 締付トルク 2.0-3.0N・m
SEC. PT-80 3P M5 締付トルク 2.0-3.0N・m
㍈ PT-80 1P M5 締付トルク 2.0-3.0N・m

端子台配列 Terminals Arrangement



質量は標準仕様の値を記入しており、実測値と異なる場合があります。

訂正者 Checked	改訂 Rev.	訂正事項 Comments	訂正日 Date	訂正者 Checked	改訂 Rev.	訂正事項 Comments	訂正日 Date	訂正者 Checked	改訂 Rev.	訂正事項 Comments	訂正日 Date
----------------	------------	------------------	-------------	----------------	------------	------------------	-------------	----------------	------------	------------------	-------------

IMAI ELECTRIC
今井電機株式会社

設計 DESIGNED
DATE 20.11.13
DRAWN
N.Takebayashi
APPROVED
M.Fujitaka

品名 DESCRIPTION
单相乾式複巻変圧器
Dry type Isolating Transformer
尺度 SCALE 単位 UNIT
mm
表面処理 FINISH

型 名
MODEL
図 番
DWG.NO.

摘要 REMARKS

NBS-3000S-61

SNBS300061S0

改訂
Ver.