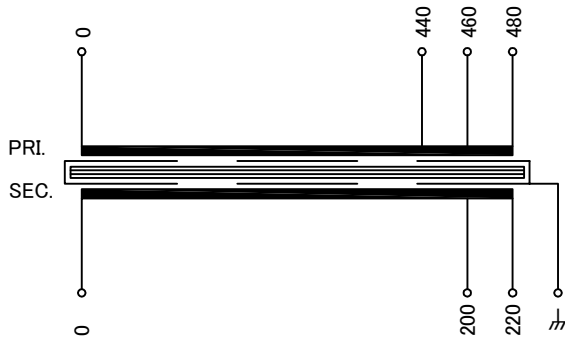


回路図
Circuit Diagram



仕様
Specification

定 格 Rating	Cont.	
容 量 Capacity	2.5kVA	
相 数 Phase	1φ	周 波 数 Frequency
一次電圧 Primary Volt.	F440/R460/F480V	
二次電圧 Secondary Volt.	R200/F220V	
二次電流 Secondary Curr.	12.5A	
絶縁種別 Class	F	質 量 Mass
		27kg

絶縁抵抗
Insulation Resistance

P-E P-S S-E

100MΩ Min. at DC1000V

絶縁耐圧
Dielectric Withstand Volt.

P-E P-S AC 60Hz 2.5kV / 1min.

S-E AC 60Hz 2.0kV / 1min.

準拠規格
Standard

JIS C6436-1995/JIS C5310-1997

極 性
Polarity

減極性
Subtractive polarity

㇏: 静電シールド端子

端子台 Terminals

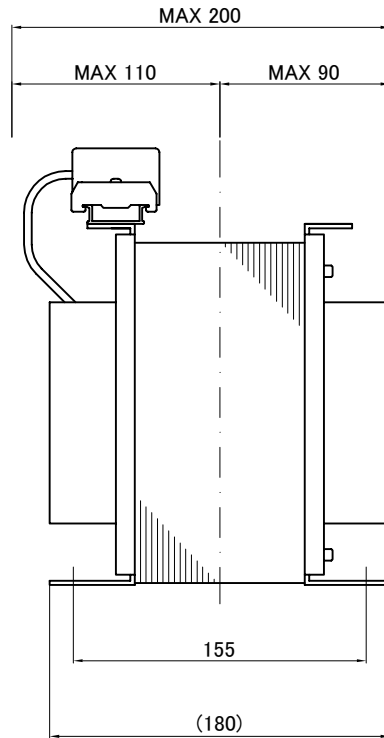
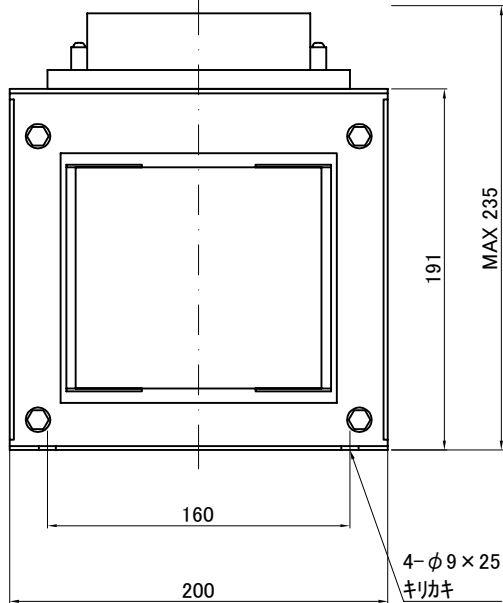
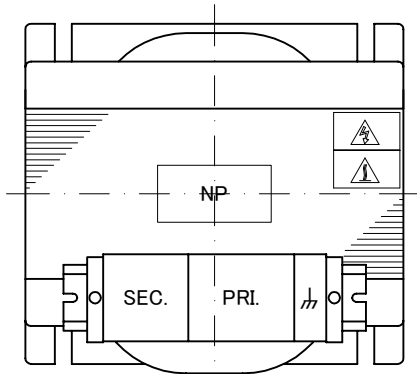
PRI. PT-80 4P M5 締付トルク 2.0-3.0N・m

SEC. PT-80 3P M5 締付トルク 2.0-3.0N・m

㇏ PT-80 1P M5 締付トルク 2.0-3.0N・m

端子台配列 Terminals Arrangement

S	0	200	220	P	0	440	460	480	㇏
---	---	-----	-----	---	---	-----	-----	-----	---



質量は標準仕様の値を記入しており、実測値と異なる場合もあります。

訂正者 Checked	改訂 Rev.	訂正事項 Comments	訂正日 Date	訂正者 Checked	改訂 Rev.	訂正事項 Comments	訂正日 Date	訂正者 Checked	改訂 Rev.	訂正事項 Comments	訂正日 Date
----------------	------------	------------------	-------------	----------------	------------	------------------	-------------	----------------	------------	------------------	-------------

IMAI ELECTRIC
今井電機株式会社

設計 DESIGNED
DATE 20.11.13
DRAWN
N.Takebayashi
APPROVED
M.Fujitaka

品名 DESCRIPTION
単相乾式複巻変圧器
Dry type Isolating Transformer
尺度 SCALE 単位 UNIT
mm
表面処理 FINISH

摘要 REMARKS

型 名
MODEL
NBS-2500S-92

図 番
DWG.NO.

SNBS250092S0

改訂
Ver.