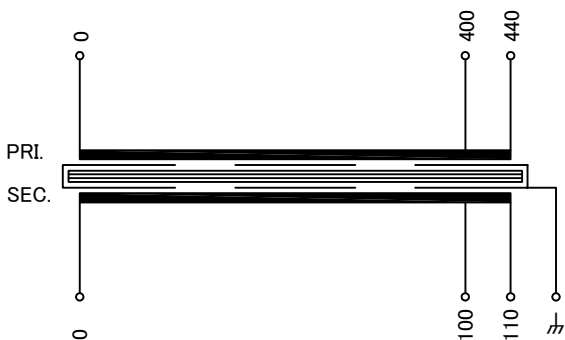
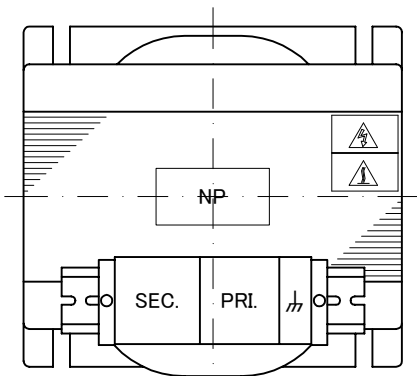


回路図  
Circuit Diagram



仕様  
Specification

定 格 Rating	Cont.	
容 量 Capacity	2.5kVA	
相 数 Phase	1φ	周 波 数 Frequency
一次電圧 Primary Volt.	R400/F440V	
二次電圧 Secondary Volt.	R100/F110V	
二次電流 Secondary Curr.	25A	
絶縁種別 Class	F	質 量 Mass
絶縁抵抗 Insulation Resistance		
P-E P-S S-E		
100MΩ Min. at DC1000V		
絶縁耐圧 Dielectric Withstand Volt.		
P-E P-S AC 60Hz 2.5kV / 1min.		
S-E AC 60Hz 2.0kV / 1min.		
準拠規格 Standard		
JIS C6436-1995/JIS C5310-1997		
極 性 Polarity		
減極性 Subtractive polarity		
♣ : 静電シールド端子		

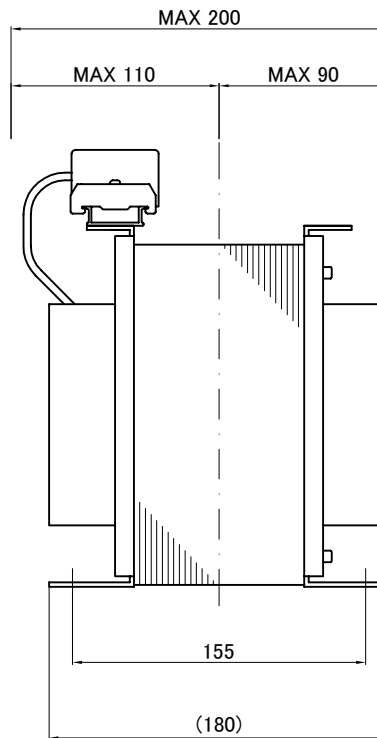
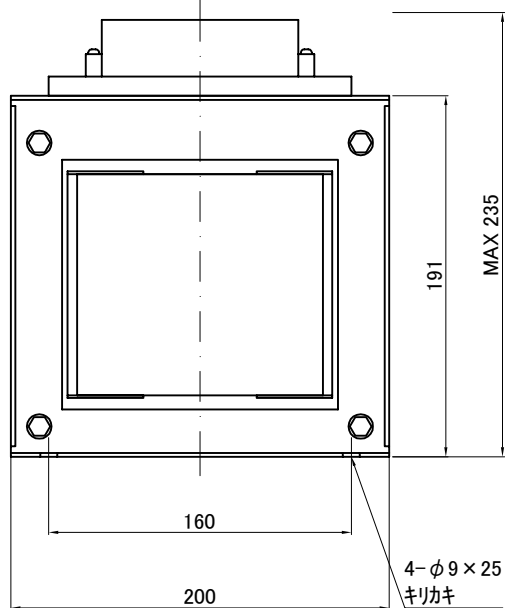


端子台 Terminals

PRI. PT-80 3P M5 締付トルク 2.0-3.0N・m  
SEC. PT-80 3P M5 締付トルク 2.0-3.0N・m  
♣ PT-80 1P M5 締付トルク 2.0-3.0N・m

端子台配列 Terminals Arrangement

S	P
0 100 110	0 400 440 ♣



質量は標準仕様の値を記入しており、実測値と異なる場合があります。

訂正者 Checked by	訂正日 Checked date	訂正事項 Correction
改訂 Rev.	改訂日 Rev. date	改訂事項 Revision
訂正者 Checked by	訂正日 Checked date	訂正事項 Correction
改訂 Rev.	改訂日 Rev. date	改訂事項 Revision
訂正者 Checked by	訂正日 Checked date	訂正事項 Correction
改訂 Rev.	改訂日 Rev. date	改訂事項 Revision

IMAI ELECTRIC  
今井電機株式会社

設計 DESIGNED  
DATE 20.11.13  
DRAWN  
N.Takebayashi  
APPROVED  
M.Fujitaka

品名 DESCRIPTION  
単相乾式複巻変圧器  
Dry type Isolating Transformer  
尺度 SCALE 単位 UNIT  
mm  
表面処理 FINISH

摘要 REMARKS  
型 名 MODEL  
NBS-2500S-41  
図 番 DWG.NO.  
SNBS250041S0  
改訂 Ver.