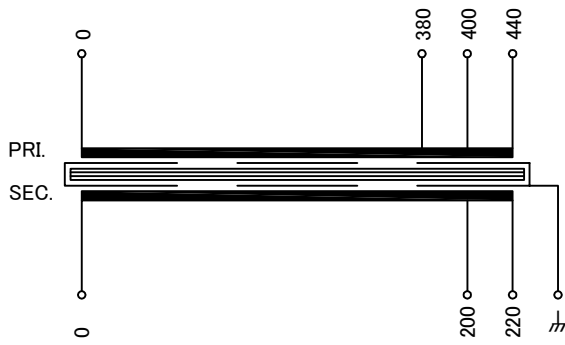


回路図
Circuit Diagram



仕様
Specification

定 格 Rating	Cont.	
容 量 Capacity	2.5kVA	
相 数 Phase	1φ	周 波 数 Frequency
一次電圧 Primary Volt.	F380/R400/F440V	
二次電圧 Secondary Volt.	R200/F220V	
二次電流 Secondary Curr.	12.5A	
絶縁種別 Class	F	質 量 Mass
		27kg

絶縁抵抗
Insulation Resistance

P-E P-S S-E
100MΩ Min. at DC1000V

絶縁耐圧
Dielectric Withstand Volt.

P-E P-S AC 60Hz 2.5kV / 1min.

S-E AC 60Hz 2.0kV / 1min.

準拠規格
Standard

JIS C6436-1995/JIS C5310-1997

極 性
Polarity

減極性
Subtractive polarity

㍈: 静電シールド端子

端子台
Terminals

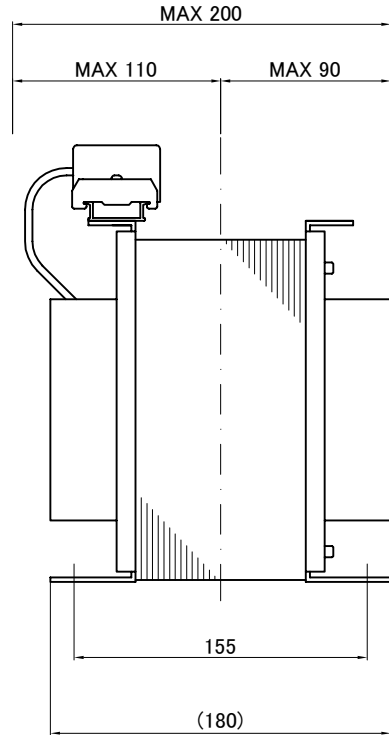
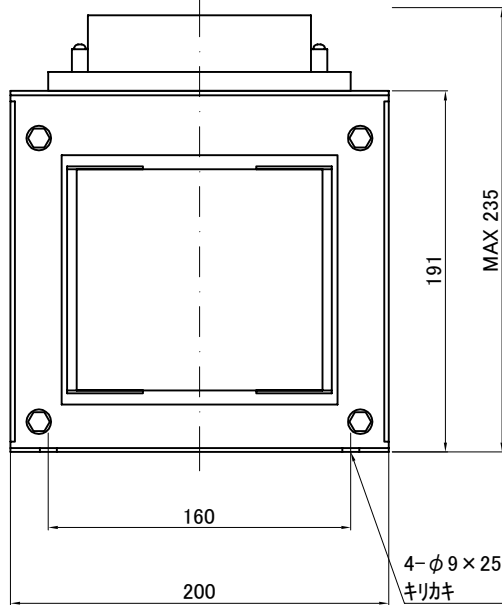
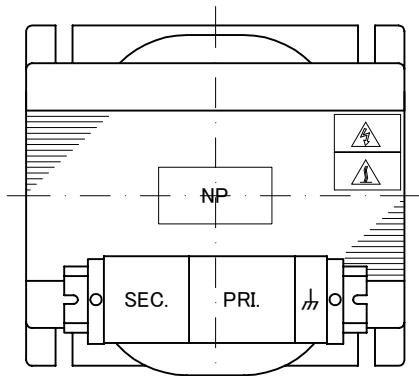
PRI. PT-80 4P M5 締付トルク 2.0-3.0N・m

SEC. PT-80 3P M5 締付トルク 2.0-3.0N・m

㍈ PT-80 1P M5 締付トルク 2.0-3.0N・m

端子台配列
Terminals Arrangement

S	P				
0	200	220	0	380	400
				440	㍈



質量は標準仕様の値を記入しており、実測値と異なる場合があります。

訂正者 Checked	訂正日 Date	訂正事項 Comments
改訂 Rev.		
訂正者 Checked	訂正日 Date	訂正事項 Comments
改訂 Rev.		
訂正者 Checked	訂正日 Date	訂正事項 Comments
改訂 Rev.		
訂正者 Checked	訂正日 Date	訂正事項 Comments
改訂 Rev.		

IMAI ELECTRIC
今井電機株式会社

設計 DESIGNED
DATE 20.11.13
DRAWN
N.Takebayashi
APPROVED
M.Fujitaka

品名 DESCRIPTION
単相乾式複巻変圧器
Dry type Isolating Transformer
尺度 SCALE 単位 UNIT
mm
表面処理 FINISH

型名
MODEL
NBS-2500S-32
図番
DWG.NO.

摘要 REMARKS

SNBS250032S0

改訂
Ver.