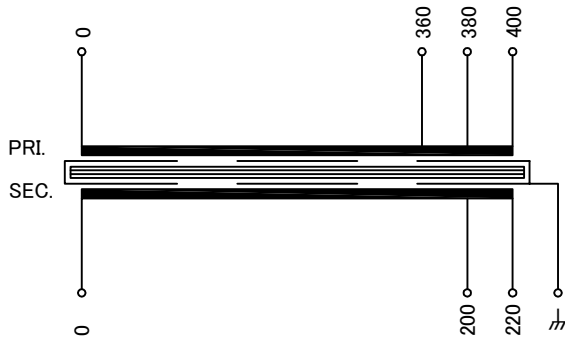
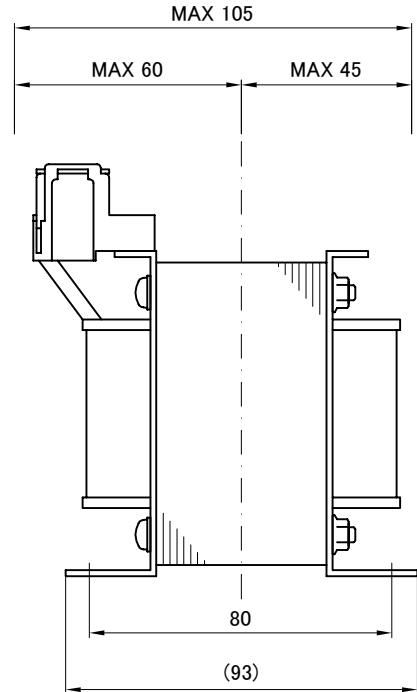
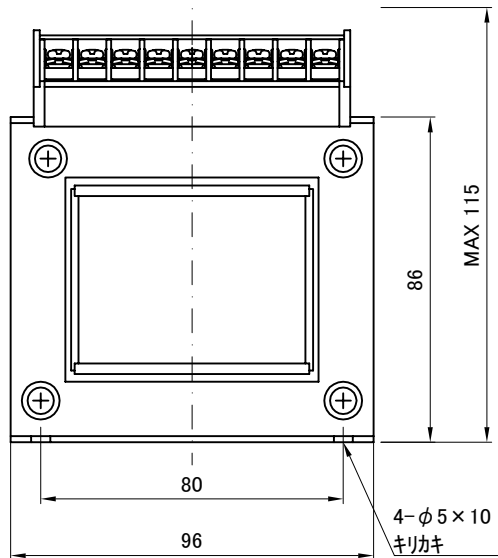
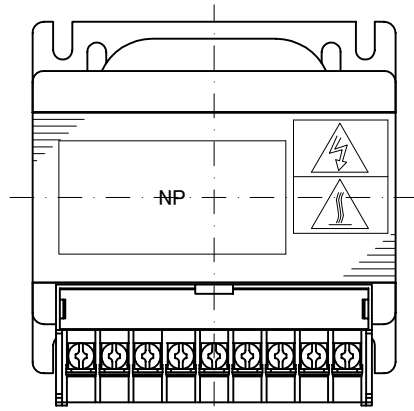


回路図
Circuit Diagram



仕様
Specification

定 格 Rating	Cont.	
容 量 Capacity	200VA	
相 数 Phase	1φ	周 波 数 Frequency
一次電圧 Primary Volt.	F360/R380/F400V	
二次電圧 Secondary Volt.	R200/F220V	
二次電流 Secondary Curr.	1A	
絶縁種別 Class	B	質 量 Mass
絶縁抵抗 Insulation Resistance	P-E P-S S-E	
	100MΩ Min. at DC1000V	
絶縁耐圧 Dielectric Withstand Volt.	P-E P-S	
	AC 60Hz	2.5kV / 1min.
	S-E	AC 60Hz 2.0kV / 1min.
準拠規格 Standard	JIS C6436-1995/JIS C5310-1997	
極 性 Polarity	減極性 Subtractive polarity	
	♣ : 静電シールド端子	



端子台 Terminals

TRT-159 9P M3.5 締付トルク 0.8-1.2N・m

端子台配列 Terminals Arrangement

S	0	200	220	P	0	360	380	400	♣
---	---	-----	-----	---	---	-----	-----	-----	---

訂正者 Checked	訂正日 Date	訂正事項 Content
改訂 Rev.	改訂日 Date	改訂事項 Content
訂正者 Checked	訂正日 Date	訂正事項 Content
改訂 Rev.	改訂日 Date	改訂事項 Content
訂正者 Checked	訂正日 Date	訂正事項 Content
改訂 Rev.	改訂日 Date	改訂事項 Content

IMAI ELECTRIC
今井電機株式会社

設計 DESIGNED DATE 20.11.13	品名 DESCRIPTION 单相乾式複巻変圧器 Dry type Isolating Transformer	摘要 REMARKS
DRAWN N.Takebayashi	尺度 SCALE 単位 UNIT mm	型 名 MODEL NBS-200S-62
APPROVED M.Fujitaka	表面処理 FINISH	図 番 DWG.NO. SNBS020062S0

質量は標準仕様の値を記入しており、実測値と異なる場合もあります。	改訂 Ver.
----------------------------------	------------