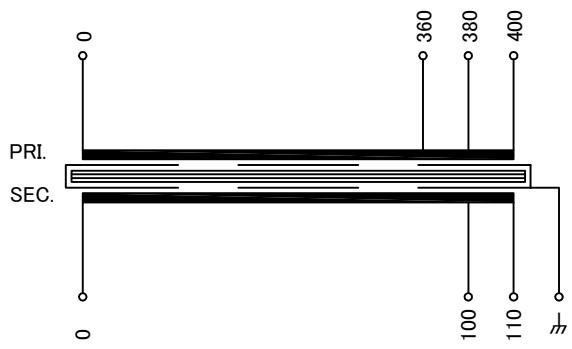
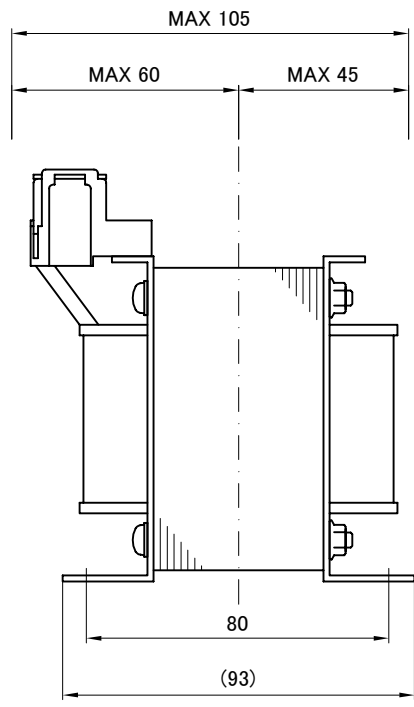
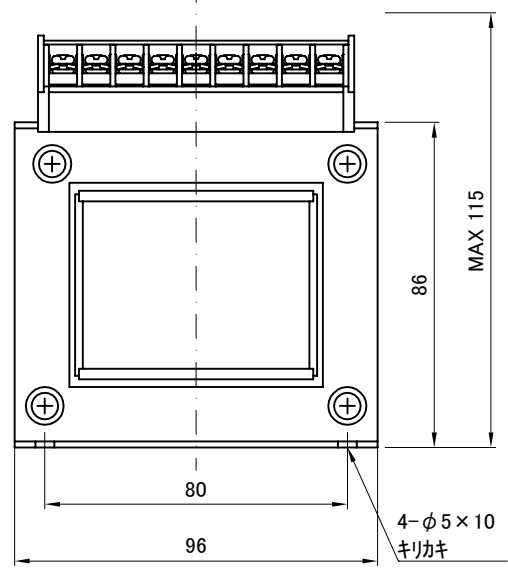
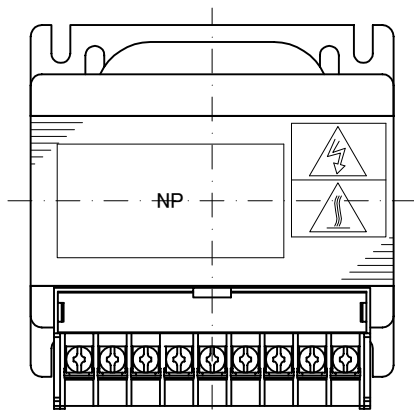


回路図
Circuit Diagram



仕様
Specification

定 格 Rating	Cont.	
容 量 Capacity	200VA	
相 数 Phase	1φ	周 波 数 Frequency
一次電圧 Primary Volt.	F360/R380/F400V	
二次電圧 Secondary Volt.	R100/F110V	
二次電流 Secondary Curr.	2A	
絶縁種別 Class	B	質 量 Mass
絶縁抵抗 Insulation Resistance	P-E P-S S-E	
	100MΩ Min. at DC1000V	
絶縁耐圧 Dielectric Withstand Volt.	P-E P-S	
	AC 60Hz 2.5kV / 1min.	
	S-E	
	AC 60Hz 2.0kV / 1min.	
準拠規格 Standard	JIS C6436-1995/JIS C5310-1997	
極 性 Polarity	減極性 Subtractive polarity	
	♣ : 静電シールド端子	



端子台 Terminals

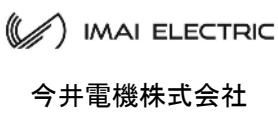
TRT-159 9P M3.5 締付トルク 0.8-1.2N・m

端子台配列 Terminals Arrangement

S	0	100	110	P	0	360	380	400	♣
---	---	-----	-----	---	---	-----	-----	-----	---

訂正者 Checked by	訂正日 Checked date	訂正事項 Correction
改訂 Rev.	改訂日 Rev. date	改訂事項 Revision
訂正者 Checked by	訂正日 Checked date	訂正事項 Correction
改訂 Rev.	改訂日 Rev. date	改訂事項 Revision
訂正者 Checked by	訂正日 Checked date	訂正事項 Correction
改訂 Rev.	改訂日 Rev. date	改訂事項 Revision
訂正者 Checked by	訂正日 Checked date	訂正事項 Correction
改訂 Rev.	改訂日 Rev. date	改訂事項 Revision

質量は標準仕様の値を記入しており、実測値と異なる場合があります。



設計 DESIGNED	DATE	品名 DESCRIPTION	摘要 REMARKS
N.Takebayashi	20.11.13	单相乾式複巻変圧器 Dry type Isolating Transformer	
表面処理 FINISH	単位 UNIT	型 名 MODEL	NBS-200S-61
M.Fujitaka	mm	図 番 DWG.NO.	

型 名 MODEL	NBS-200S-61
図 番 DWG.NO.	SNBS020061S0
改訂 Ver.	