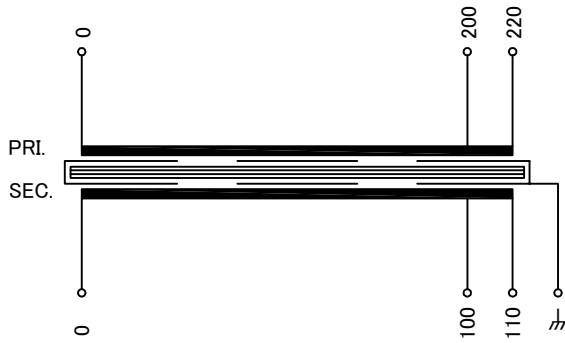


回路図
Circuit Diagram



仕様
Specification

| | | |
|-------------------------|------------|--------------------|
| 定 格 Rating | Cont. | |
| 容 量 Capacity | 200VA | |
| 相 数 Phase | 1φ | 周 波 数 Frequency |
| 一次電圧 Primary Volt. | R200/F220V | |
| 二次電圧 Secondary Volt. | R100/F110V | |
| 二次電流 Secondary Curr. | 2A | |
| 絶縁種別 Class | B | 質 量 Mass |
| | | 3.0kg |

絶縁抵抗
Insulation Resistance

P-E P-S S-E

100MΩ Min. at DC1000V

絶縁耐圧
Dielectric Withstand Volt.

P-E P-S

AC 60Hz 2.0kV / 1min.

S-E

AC 60Hz 2.0kV / 1min.

準拠規格
Standard

JIS C6436-1995/JIS C5310-1997

極 性
Polarity

減極性
Subtractive polarity

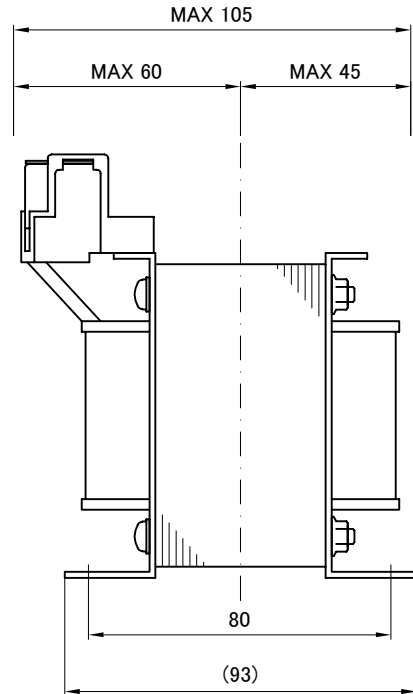
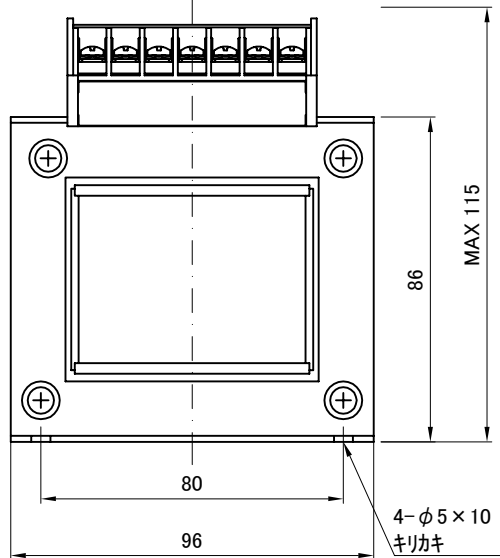
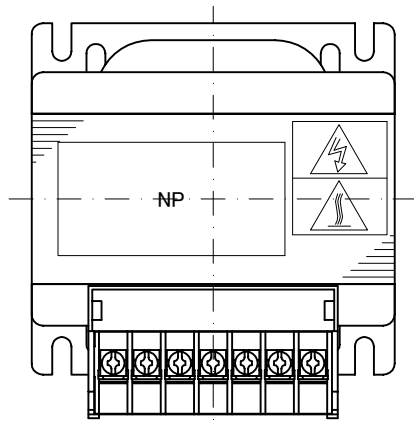
㍊ : 静電シールド端子

端子台 Terminals

TRT-157 7P M3.5 締付トルク 0.8-1.2N・m

端子台配列 Terminals Arrangement

| | | | | | | | | |
|---|---|-----|-----|---|---|-----|-----|---|
| S | 0 | 100 | 110 | P | 0 | 200 | 220 | ㍊ |
|---|---|-----|-----|---|---|-----|-----|---|



質量は標準仕様の値を記入しており、実測値と異なる場合があります。

| | | |
|-------------------|---------------------|----------------------|
| 訂正者 Checked by | 訂正日 Checked date | 訂正事項 Checked item |
| 改訂 Revised by | 改訂日 Revised date | 改訂事項 Revised item |
| 訂正者 Checked by | 訂正日 Checked date | 訂正事項 Checked item |
| 改訂 Revised by | 改訂日 Revised date | 改訂事項 Revised item |
| 訂正者 Checked by | 訂正日 Checked date | 訂正事項 Checked item |
| 改訂 Revised by | 改訂日 Revised date | 改訂事項 Revised item |

IMAI ELECTRIC
今井電機株式会社

設計 DESIGNED
DATE 20.11.13
DRAWN
N.Takebayashi
APPROVED
M.Fujitaka

品名 DESCRIPTION
単相乾式複巻変圧器
Dry type Isolating Transformer
尺度 SCALE 単位 UNIT
mm
表面処理 FINISH

摘要 REMARKS

型 名
MODEL
NBS-200S-21

図 番
DWG.NO.

SNBS020021S0

改訂
Ver.