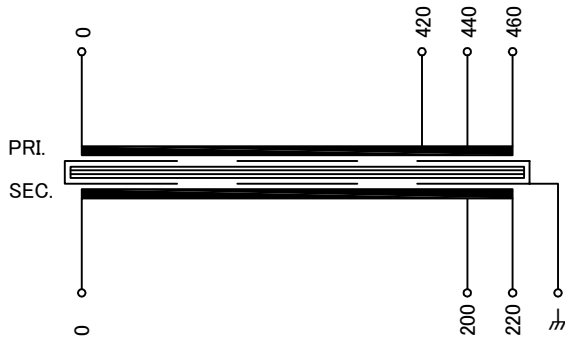
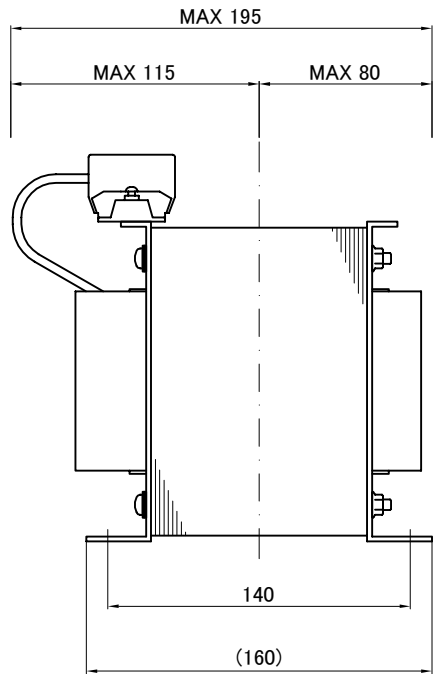
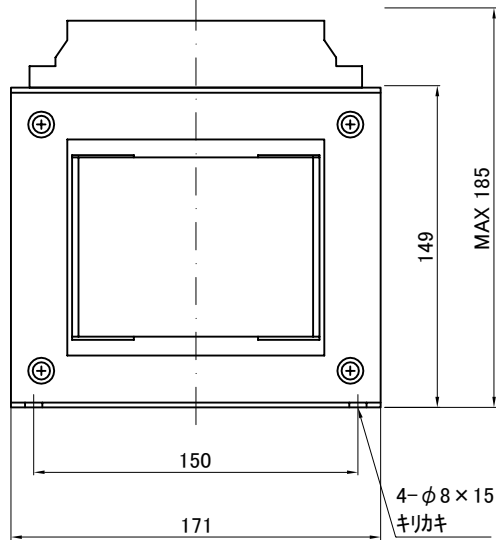
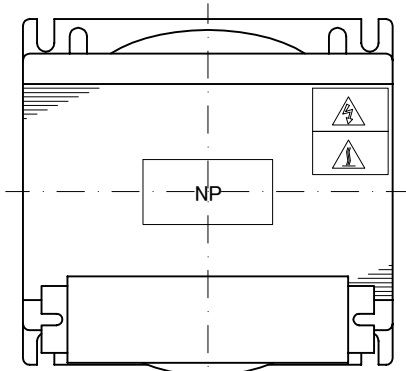


回路図
Circuit Diagram



仕様
Specification

Rating	Cont.	
容量 Capacity	2kVA	
相数 Phase	1φ	周波数 Frequency
一次電圧 Primary Volt.	F420/R440/F460V	
二次電圧 Secondary Volt.	R200/F220V	
二次電流 Secondary Curr.	10A	
絶縁種別 Class	F	質量 Mass
絶縁抵抗 Insulation Resistance		
P-E P-S S-E		
100MΩ Min. at DC1000V		
絶縁耐圧 Dielectric Withstand Volt.		
P-E P-S AC 60Hz 2.5kV / 1min.		
S-E AC 60Hz 2.0kV / 1min.		
準拠規格 Standard		
JIS C6436-1995/JIS C5310-1997		
極性 Polarity		
減極性 Subtractive polarity		
㍈: 静電シールド端子		



端子台 Terminals

CTKC-35S-8P M5 締付トルク 2.0-3.0N・m

端子台配列 Terminals Arrangement

S	0	200	220	P	0	420	440	460	㍈
---	---	-----	-----	---	---	-----	-----	-----	---

訂正者 Checked by	訂正日 Date	訂正事項 Remarks
改訂 Rev.	改訂日 Date	改訂事項 Remarks
訂正者 Checked by	訂正日 Date	訂正事項 Remarks
改訂 Rev.	改訂日 Date	改訂事項 Remarks
訂正者 Checked by	訂正日 Date	訂正事項 Remarks
改訂 Rev.	改訂日 Date	改訂事項 Remarks

質量は標準仕様の値を記入しており、実測値と異なる場合もあります。

IMAI ELECTRIC
今井電機株式会社

設計 DESIGNED
DATE 20.11.13
DRAWN
N.Takebayashi
APPROVED
M.Fujitaka

品名 DESCRIPTION
单相乾式複巻変圧器
Dry type Isolating Transformer
尺度 SCALE 単位 UNIT
mm
表面処理 FINISH
図番
DWG.NO.

摘要 REMARKS

型名
MODEL
NBS-2000S-72

図番
DWG.NO.
SNBS200072S0

改訂
Ver.