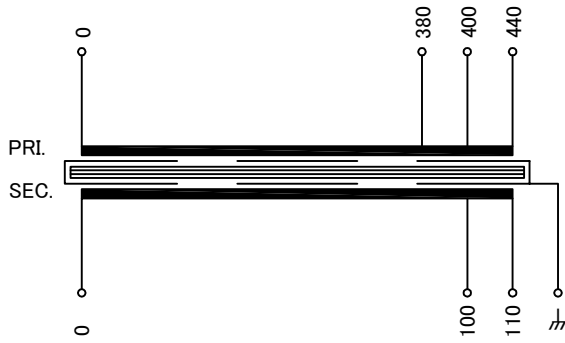


回路図
Circuit Diagram



仕様
Specification

定 格 Rating	Cont.	
容 量 Capacity	2kVA	
相 数 Phase	1φ	周 波 数 Frequency
一次電圧 Primary Volt.	F380/R400/F440V	
二次電圧 Secondary Volt.	R100/F110V	
二次電流 Secondary Curr.	20A	
絶縁種別 Class	F	質 量 Mass
		20kg

絶縁抵抗
Insulation Resistance

P-E P-S S-E

100MΩ Min. at DC1000V

絶縁耐圧
Dielectric Withstand Volt.

P-E P-S

AC 60Hz 2.5kV / 1min.

S-E

AC 60Hz 2.0kV / 1min.

準拠規格
Standard

JIS C6436-1995/JIS C5310-1997

極 性
Polarity

減極性
Subtractive polarity

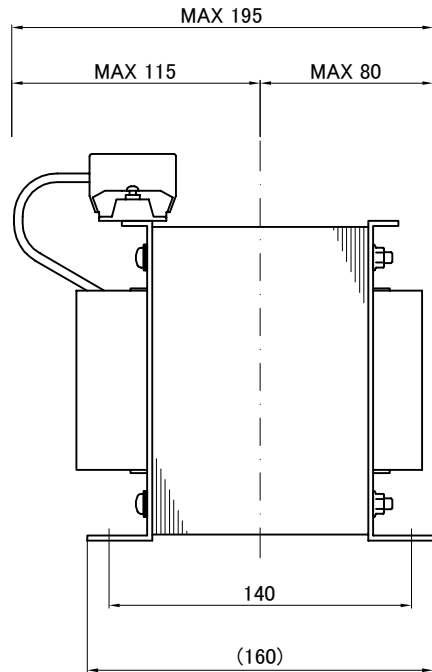
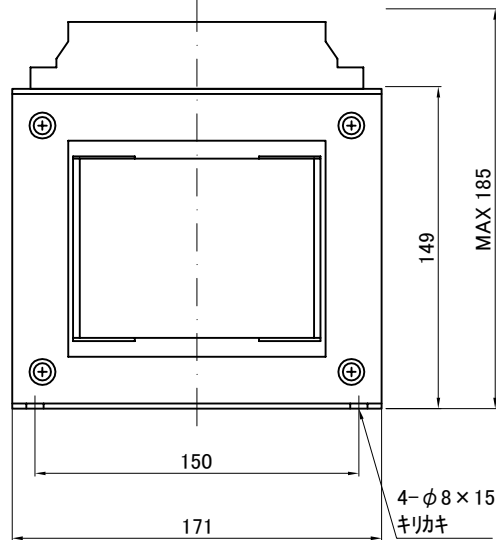
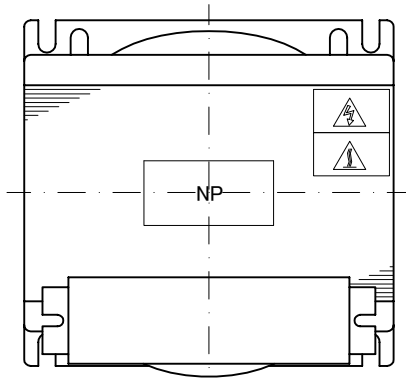
㏊: 静電シールド端子

端子台 Terminals

CTKC-35S-8P M5 締付トルク 2.0-3.0N・m

端子台配列 Terminals Arrangement

S	P					
0	100	110	380	400	440	㏊



質量は標準仕様の値を記入しており、実測値と異なる場合もあります。

訂正者 Checked by	訂正日 Checked date	訂正事項 Correction
改訂 Rev.		
訂正者 Checked by	訂正日 Checked date	訂正事項 Correction
改訂 Rev.		
訂正者 Checked by	訂正日 Checked date	訂正事項 Correction
改訂 Rev.		
訂正者 Checked by	訂正日 Checked date	訂正事項 Correction
改訂 Rev.		

IMAI ELECTRIC
今井電機株式会社

設計 DESIGNED	品名 DESCRIPTION	摘要 REMARKS
DATE 20.11.13	单相乾式複巻変圧器 Dry type Isolating Transformer	
DRAWN	尺 度 SCALE	単 位 UNIT
N.Takebayashi	mm	型 名 MODEL
APPROVED	表面処理 FINISH	図 番 DWG.NO.
M.Fujitaka		

NBS-2000S-31	改訂 Ver.
SNBS200031S0	