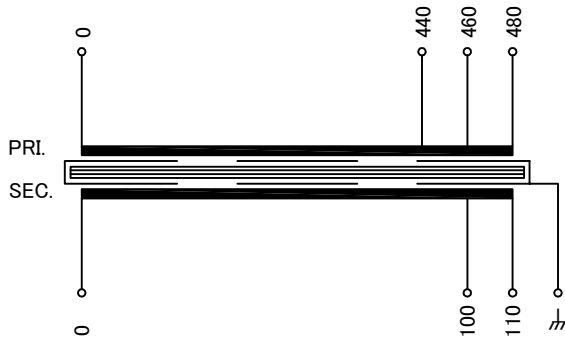


回路図  
Circuit Diagram



仕様  
Specification

定 格 Rating	Cont.	
容 量 Capacity	1.5kVA	
相 数 Phase	1φ	周 波 数 Frequency
一次電圧 Primary Volt.	F440/R460/F480V	
二次電圧 Secondary Volt.	R100/F110V	
二次電流 Secondary Curr.	15A	
絶縁種別 Class	F	質 量 Mass
		16kg

絶縁抵抗  
Insulation Resistance

P-E P-S S-E

100MΩ Min. at DC1000V

絶縁耐圧  
Dielectric Withstand Volt.

P-E P-S AC 60Hz 2.5kV / 1min.

S-E AC 60Hz 2.0kV / 1min.

準拠規格  
Standard

JIS C6436-1995/JIS C5310-1997

極 性  
Polarity

減極性  
Subtractive polarity

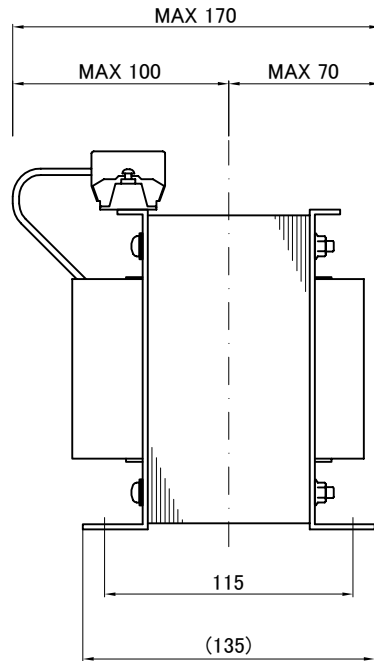
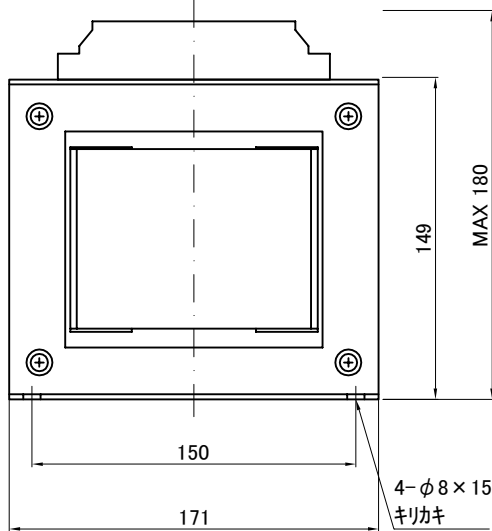
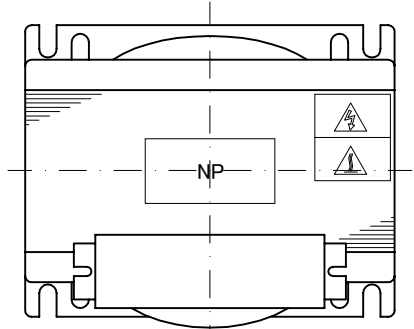
⏏: 静電シールド端子

端子台 Terminals

CTKC-25S-8P M4 締付トルク 1.2-1.8N・m

端子台配列 Terminals Arrangement

S	0	100	110	P	0	440	460	480	⏏
---	---	-----	-----	---	---	-----	-----	-----	---



質量は標準仕様の値を記入しており、実測値と異なる場合もあります。

訂正者 Checked by	訂正日 Checked date	訂正事項 Correction
改訂 Rev.		
訂正者 Checked by	訂正日 Checked date	訂正事項 Correction
改訂 Rev.		
訂正者 Checked by	訂正日 Checked date	訂正事項 Correction
改訂 Rev.		
訂正者 Checked by	訂正日 Checked date	訂正事項 Correction
改訂 Rev.		

IMAI ELECTRIC  
今井電機株式会社

設計 DESIGNED	DATE	品名 DESCRIPTION	摘要 REMARKS
N.Takebayashi	20.11.13	单相乾式複巻変圧器 Dry type Isolating Transformer	
表面処理 FINISH	単位 UNIT	型名 MODEL	
M.Fujitaka	mm	NBS-1500S-91	
		図番 DWG.NO.	
			改訂 Ver.

型名 MODEL	NBS-1500S-91
図番 DWG.NO.	SNBS150091S0
改訂 Ver.	