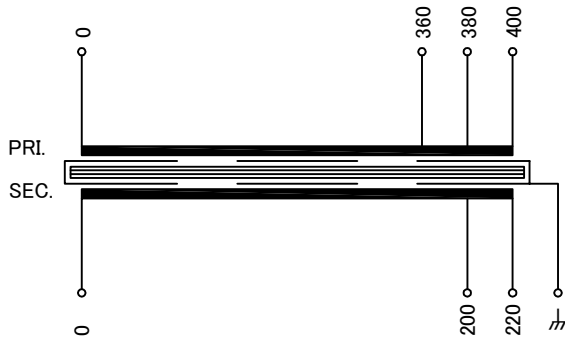


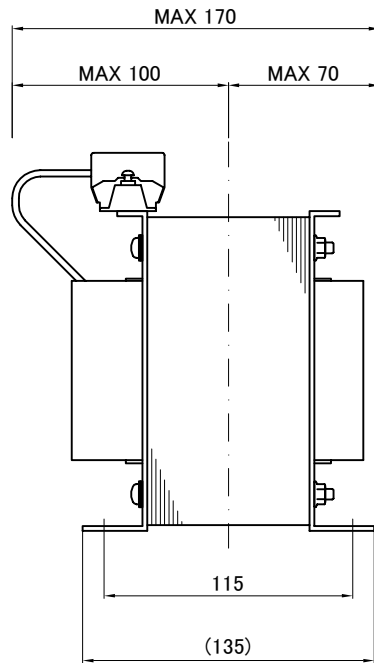
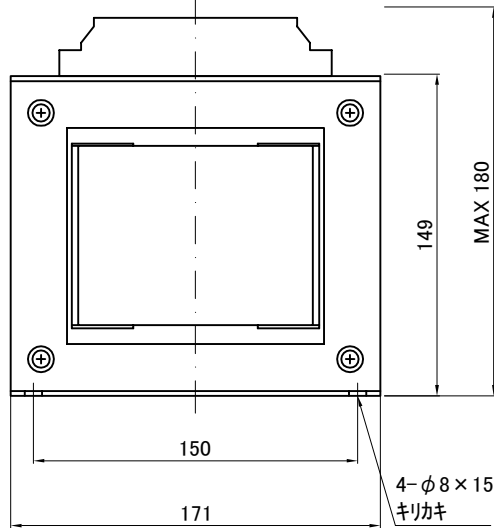
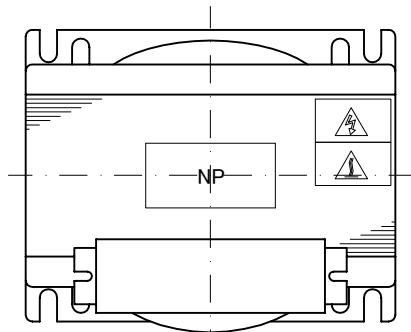
回路図  
Circuit Diagram



仕様  
Specification

定 格 Rating	Cont.	
容 量 Capacity	1.5kVA	
相 数 Phase	1φ	周 波 数 Frequency
一次電圧 Primary Volt.	F360/R380/F400V	
二次電圧 Secondary Volt.	R200/F220V	
二次電流 Secondary Curr.	7.5A	
絶縁種別 Class	F	質 量 Mass
絶縁抵抗 Insulation Resistance		
P-E P-S S-E		
100MΩ Min. at DC1000V		
絶縁耐圧 Dielectric Withstand Volt.		
P-E P-S AC 60Hz 2.5kV / 1min.		
S-E AC 60Hz 2.0kV / 1min.		
準拠規格 Standard		
JIS C6436-1995/JIS C5310-1997		
極 性 Polarity		
減極性 Subtractive polarity		
㇏: 静電シールド端子		

訂正者 Checked by	訂正日 Date	訂正事項 Remarks
改訂 Rev.		
訂正者 Checked by	訂正日 Date	訂正事項 Remarks
改訂 Rev.		
訂正者 Checked by	訂正日 Date	訂正事項 Remarks
改訂 Rev.		
訂正者 Checked by	訂正日 Date	訂正事項 Remarks
改訂 Rev.		



端子台 Terminals

CTKC-25S-8P M4 締付トルク 1.2-1.8N・m

端子台配列 Terminals Arrangement

S	0	200	220	P	0	360	380	400	㇏
---	---	-----	-----	---	---	-----	-----	-----	---

質量は標準仕様の値を記入しており、実測値と異なる場合があります。

IMAI ELECTRIC  
今井電機株式会社

設計 DESIGNED  
DATE 20.11.13  
DRAWN  
N.Takebayashi  
APPROVED  
M.Fujitaka

品名 DESCRIPTION  
单相乾式複巻変圧器  
Dry type Isolating Transformer  
尺度 SCALE 単位 UNIT  
mm  
表面処理 FINISH  
型 名  
MODEL  
NBS-1500S-62  
図 番  
DWG.NO.

摘要 REMARKS

SNBS150062S0

改訂  
Ver.