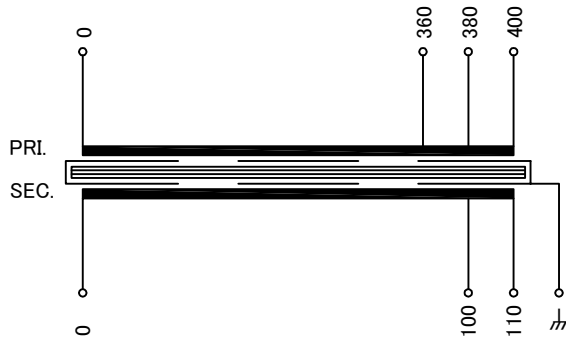


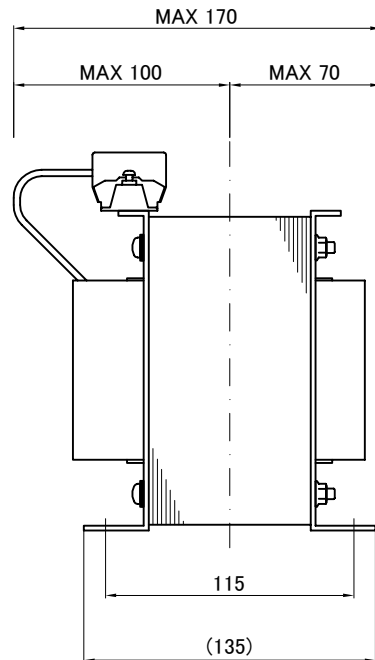
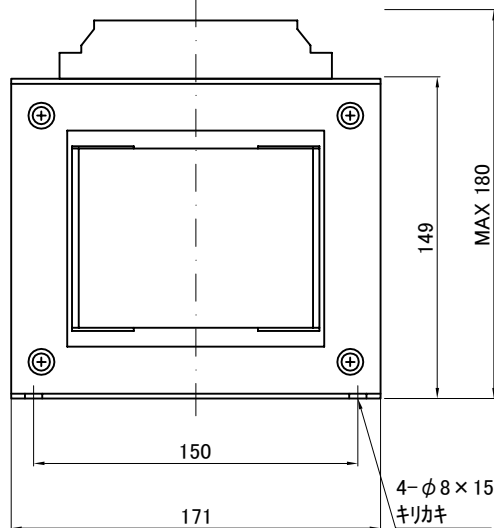
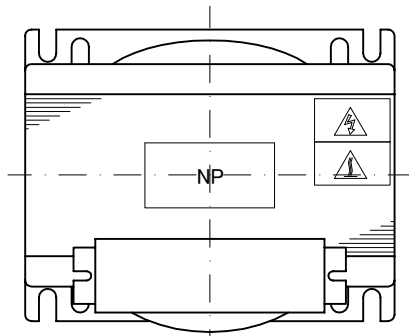
回路図
Circuit Diagram



仕様
Specification

定 格 Rating	Cont.	
容 量 Capacity	1.5kVA	
相 数 Phase	1φ	周 波 数 Frequency 50/60Hz
一 次 電 圧 Primary Volt.	F360/R380/F400V	
二 次 電 圧 Secondary Volt.	R100/F110V	
二 次 電 流 Secondary Curr.	15A	
絶縁種別 Class	F	質 量 Mass 16kg
絶縁抵抗 Insulation Resistance		
P-E P-S S-E		
100MΩ Min. at DC1000V		
絶縁耐圧 Dielectric Withstand Volt.		
P-E P-S AC 60Hz 2.5kV / 1min.		
S-E AC 60Hz 2.0kV / 1min.		
準拠規格 Standard JIS C6436-1995/JIS C5310-1997		
極 性 Polarity 減極性 Subtractive polarity		
♣ : 静電シールド端子		

訂正者 Checked	訂正日 Date	訂正事項 Remarks
改訂 Rev.		
訂正者 Checked	訂正日 Date	訂正事項 Remarks
改訂 Rev.		
訂正者 Checked	訂正日 Date	訂正事項 Remarks
改訂 Rev.		
訂正者 Checked	訂正日 Date	訂正事項 Remarks
改訂 Rev.		



端子台 Terminals

CTKC-25S-8P M4 締付トルク 1.2-1.8N・m

端子台配列 Terminals Arrangement

S	0	100	110	P	0	360	380	400	♣
---	---	-----	-----	---	---	-----	-----	-----	---

質量は標準仕様の値を記入しており、実測値と異なる場合があります。

IMAI ELECTRIC
今井電機株式会社

設計 DESIGNED
DATE 20.11.13
DRAWN
N.Takebayashi
APPROVED
M.Fujitaka

品名 DESCRIPTION
单相乾式複巻変圧器
Dry type Isolating Transformer
尺度 SCALE 単位 UNIT
mm
表面処理 FINISH
型 名 MODEL
NBS-1500S-61
図 番 DWG.NO.

摘要 REMARKS

SNBS150061S0

改訂
Ver.