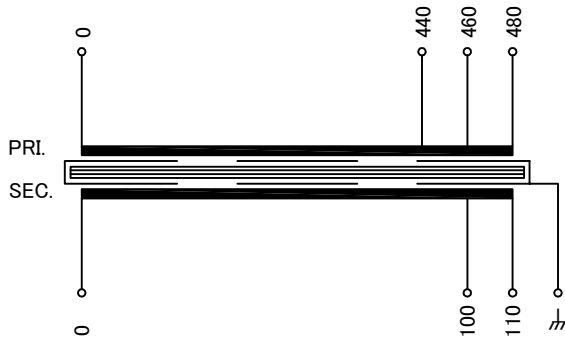


回路図
Circuit Diagram



仕様
Specification

定 格 Rating	Cont.	
容 量 Capacity	100VA	
相 数 Phase	1φ	周 波 数 Frequency
一次電圧 Primary Volt.	F440/R460/F480V	
二次電圧 Secondary Volt.	R100/F110V	
二次電流 Secondary Curr.	1A	
絶縁種別 Class	B	質 量 Mass
		1.8kg

絶縁抵抗
Insulation Resistance

P-E P-S S-E

100MΩ Min. at DC1000V

絶縁耐圧
Dielectric Withstand Volt.

P-E P-S AC 60Hz 2.5kV / 1min.

S-E AC 60Hz 2.0kV / 1min.

準拠規格
Standard

JIS C6436-1995/JIS C5310-1997

極 性
Polarity

減極性
Subtractive polarity

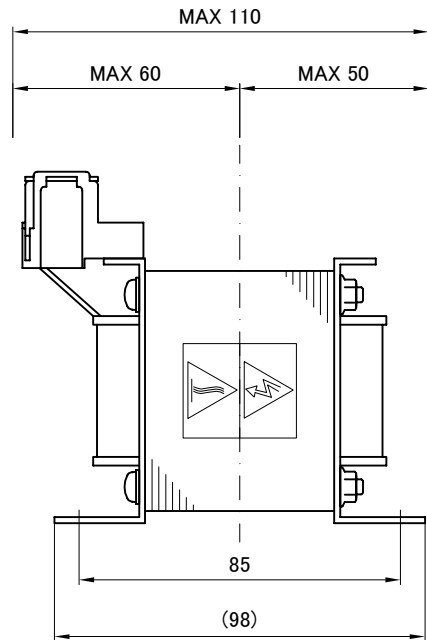
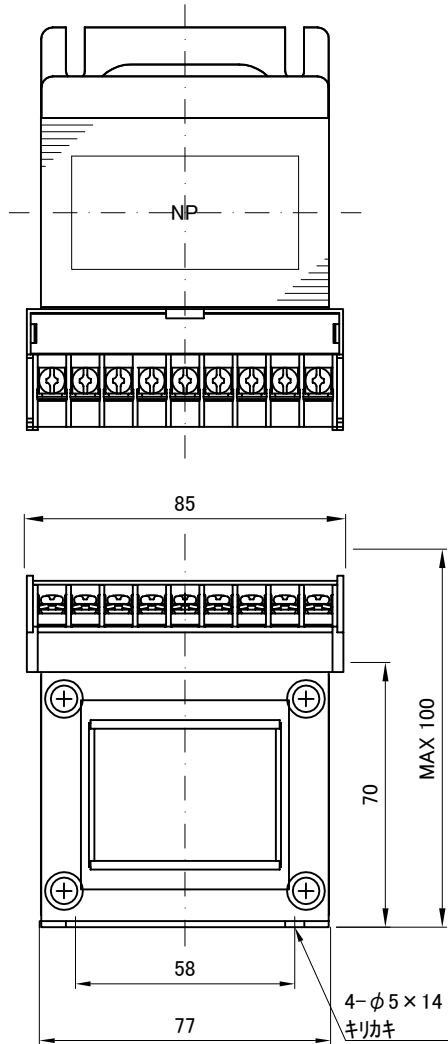
♣ : 静電シールド端子

端子台 Terminals

TRT-159 9P M3.5 締付トルク 0.8-1.2N・m

端子台配列 Terminals Arrangement

S	0	100	110	P	0	440	460	480	♣
---	---	-----	-----	---	---	-----	-----	-----	---



質量は標準仕様の値を記入しており、実測値と異なる場合もあります。

訂正者 Checked	訂正日 Date	訂正事項 Comments
改訂 Rev.	改訂日 Date	改訂事項 Comments
訂正者 Checked	訂正日 Date	訂正事項 Comments
改訂 Rev.	改訂日 Date	改訂事項 Comments
訂正者 Checked	訂正日 Date	訂正事項 Comments
改訂 Rev.	改訂日 Date	改訂事項 Comments

IMAI ELECTRIC
今井電機株式会社

設計 DESIGNED
DATE 20.11.13
DRAWN
N.Takebayashi
APPROVED
M.Fujitaka

品名 DESCRIPTION
单相乾式複巻変圧器
Dry type Isolating Transformer
尺 度 SCALE 単位 UNIT
mm
表面処理 FINISH
型 名 MODEL
NBS-100S-91
図 番 DWG.NO.

摘要 REMARKS
質量は標準仕様の値を記入しており、実測値と異なる場合もあります。
NBS-100S-91
SNBS010091S0 改訂 Ver.