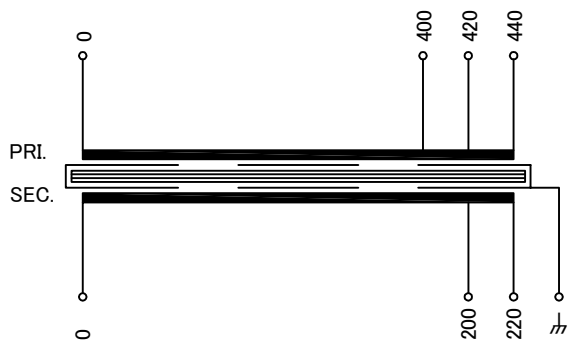


回路図
Circuit Diagram



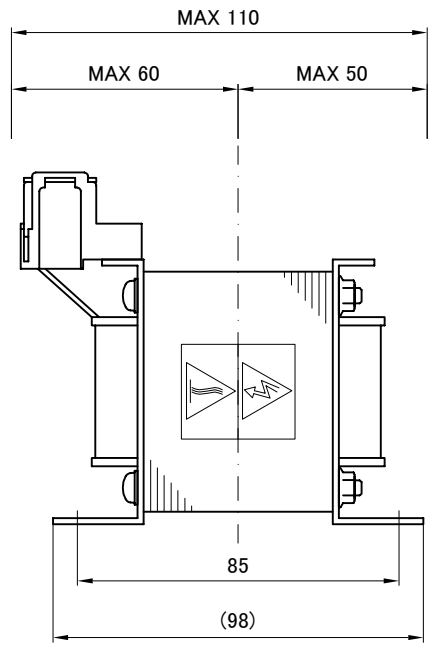
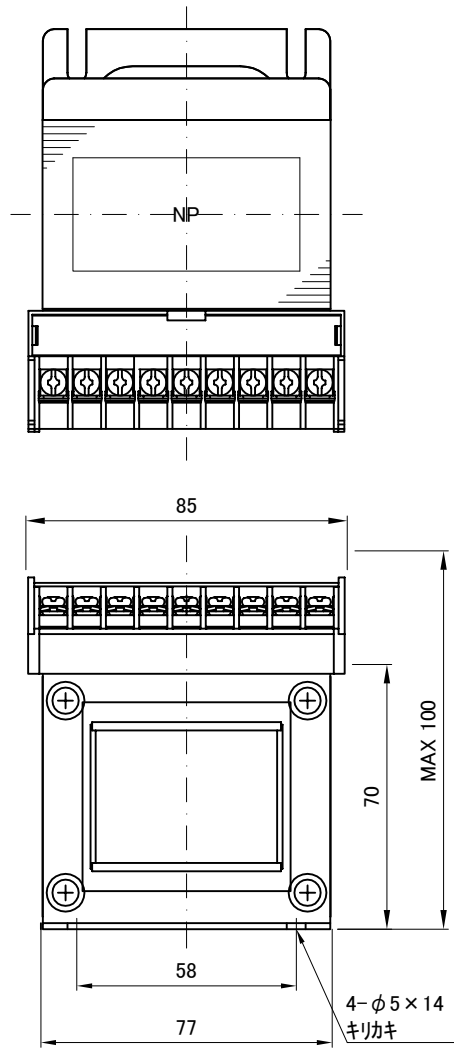
仕様
Specification

定 格 Rating	Cont.	
容 量 Capacity	100VA	
相 数 Phase	1φ	周 波 数 Frequency
一次電圧 Primary Volt.	F400/R420/F440V	
二次電圧 Secondary Volt.	R200/F220V	
二次電流 Secondary Curr.	0.5A	
絶縁種別 Class	B	質 量 Mass
絶縁抵抗 Insulation Resistance		1.8kg
P-E P-S S-E		
100MΩ Min. at DC1000V		
絶縁耐圧 Dielectric Withstand Volt.		
P-E P-S AC 60Hz 2.5kV / 1min.		
S-E AC 60Hz 2.0kV / 1min.		
準拠規格 Standard		
JIS C6436-1995/JIS C5310-1997		
極 性 Polarity		
減極性 Subtractive polarity		
㍈: 静電シールド端子		

端子台 Terminals
TRT-159 9P M3.5 締付トルク 0.8-1.2N・m

端子台配列 Terminals Arrangement

S	0	200	220	P	0	400	420	440	㍈
---	---	-----	-----	---	---	-----	-----	-----	---



質量は標準仕様の値を記入しており、実測値と異なる場合もあります。

訂正者 Checked by	訂正日 Date	訂正事項 Comments
改訂 Rev.		
訂正者 Checked by	訂正日 Date	訂正事項 Comments
改訂 Rev.		
訂正者 Checked by	訂正日 Date	訂正事項 Comments
改訂 Rev.		
訂正者 Checked by	訂正日 Date	訂正事項 Comments
改訂 Rev.		

IMAI ELECTRIC
今井電機株式会社

設計 DESIGNED	DATE	品名 DESCRIPTION
N.Takebayashi	20.11.13	单相乾式複巻変圧器 Dry type Isolating Transformer
表面処理 FINISH	単位 UNIT	型 名 MODEL
M.Fujitaka	mm	NBS-100S-52
	図 番 DWG.NO.	

摘要 REMARKS	改訂 Ver.
	SNBS010052S0