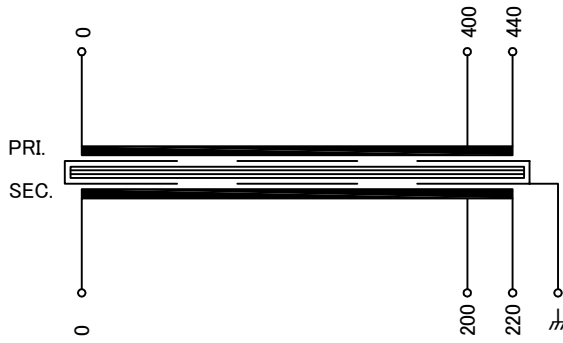
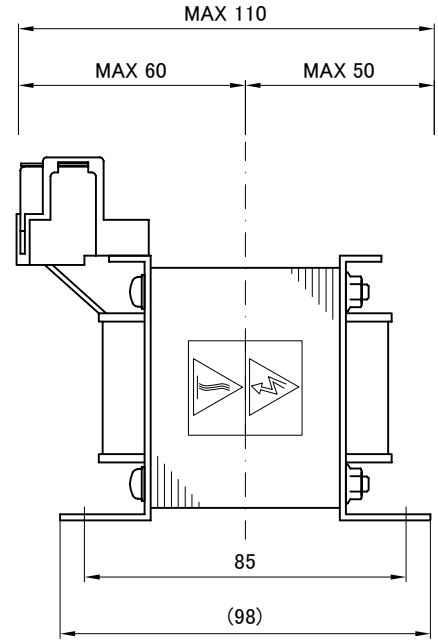
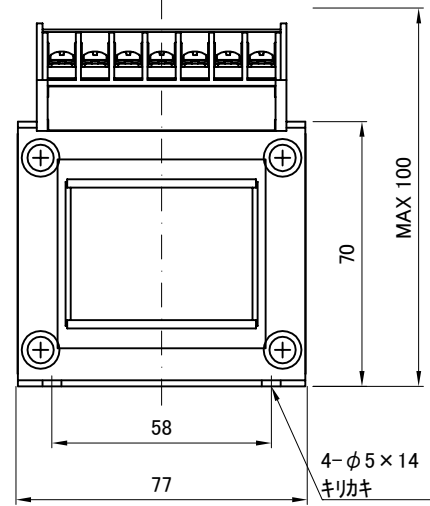
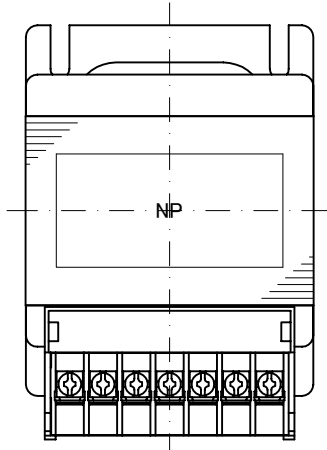


回路図
Circuit Diagram



仕様
Specification

定 格 Rating	Cont.	
容 量 Capacity	100VA	
相 数 Phase	1φ	周 波 数 Frequency
一次電圧 Primary Volt.	R400/F440V	
二次電圧 Secondary Volt.	R200/F220V	
二次電流 Secondary Curr.	0.5A	
絶縁種別 Class	B	質 量 Mass
絶縁抵抗 Insulation Resistance		
P-E P-S S-E		
100MΩ Min. at DC1000V		
絶縁耐圧 Dielectric Withstand Volt.		
P-E P-S AC 60Hz 2.5kV / 1min.		
S-E AC 60Hz 2.0kV / 1min.		
準拠規格 Standard	JIS C6436-1995/JIS C5310-1997	
極 性 Polarity	減極性 Subtractive polarity	
㍿: 静電シールド端子		



端子台 Terminals

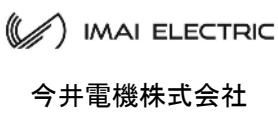
TRT-157 7P M3.5 締付トルク 0.8-1.2N・m

端子台配列 Terminals Arrangement

S	P
0 200 220	0 400 440 ㍿

訂正者 Checked	訂正事項 Comments	訂正日 Date	訂正記号 Rev. No.	訂正者 Checked	訂正事項 Comments	訂正日 Date	訂正記号 Rev. No.

質量は標準仕様の値を記入しており、実測値と異なる場合もあります。



設計 DESIGNED	DATE	品名 DESCRIPTION	摘要 REMARKS
N.Takebayashi	20.11.13	单相乾式複巻変圧器 Dry type Isolating Transformer	
表面処理 FINISH	尺 度 SCALE	型 名 MODEL	NBS-100S-42
M.Fujitaka	mm	図 番 DWG.NO.	

訂正日 Date	訂正事項 Comments	訂正者 Checked	訂正日 Date	訂正記号 Rev. No.

SNBS010042S0 改訂 Ver.