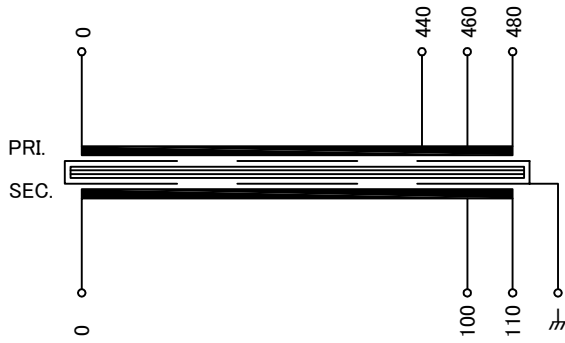


回路図  
Circuit Diagram



仕様  
Specification

定 格 Rating	Cont.	
容 量 Capacity	1kVA	
相 数 Phase	1φ	周 波 数 Frequency
一次電圧 Primary Volt.	F440/R460/F480V	
二次電圧 Secondary Volt.	R100/F110V	
二次電流 Secondary Curr.	10A	
絶縁種別 Class	B	質 量 Mass
		12kg

絶縁抵抗  
Insulation Resistance

P-E P-S S-E

100MΩ Min. at DC1000V

絶縁耐圧  
Dielectric Withstand Volt.

P-E P-S

AC 60Hz 2.5kV / 1min.

S-E

AC 60Hz 2.0kV / 1min.

準拠規格  
Standard

JIS C6436-1995/JIS C5310-1997

極 性  
Polarity

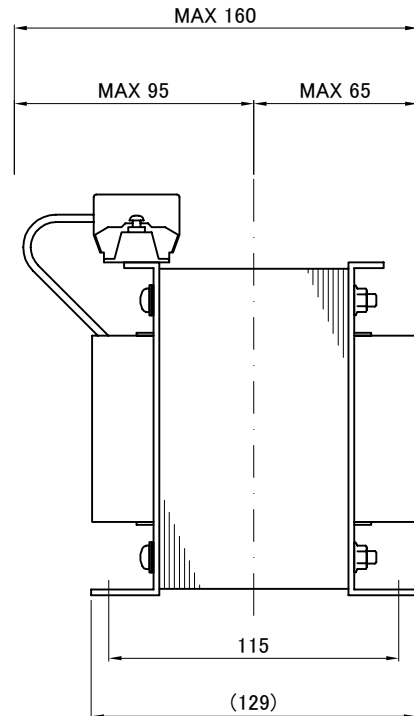
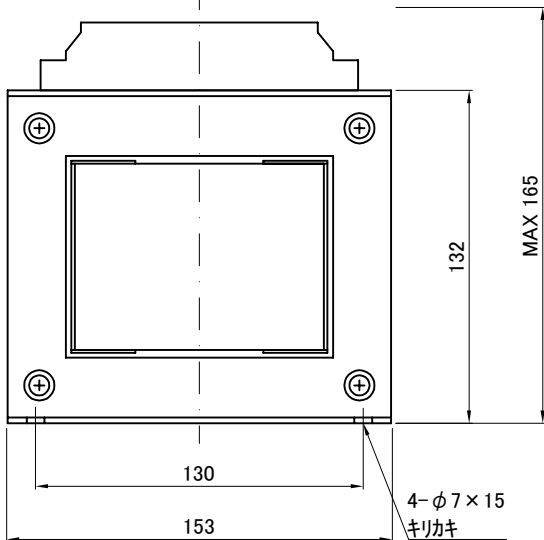
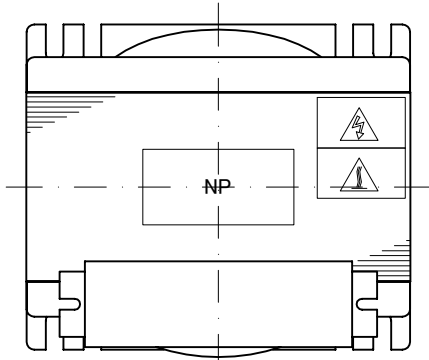
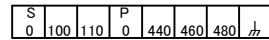
減極性  
Subtractive polarity

♣ : 静電シールド端子

端子台 Terminals

CTKC-25S-8P M4 締付トルク 1.2-1.8N・m

端子台配列 Terminals Arrangement



質量は標準仕様の値を記入しており、実測値と異なる場合もあります。

訂正者 Checked	訂正日 Date	訂正事項 Remarks
改訂 Rev.	改訂日 Date	改訂事項 Remarks
訂正者 Checked	訂正日 Date	訂正事項 Remarks
改訂 Rev.	改訂日 Date	改訂事項 Remarks
訂正者 Checked	訂正日 Date	訂正事項 Remarks
改訂 Rev.	改訂日 Date	改訂事項 Remarks

IMAI ELECTRIC  
今井電機株式会社

設計 DESIGNED  
DATE 20.11.13  
DRAWN  
N.Takebayashi  
APPROVED  
M.Fujitaka

品名 DESCRIPTION  
単相乾式複巻変圧器  
Dry type Isolating Transformer  
尺度 SCALE 単位 UNIT  
mm  
表面処理 FINISH

型 名  
MODEL  
NBS-1000S-91  
図 番  
DWG.NO.

摘要 REMARKS

NBS-1000S-91

SNBS100091S0

改訂  
Ver.