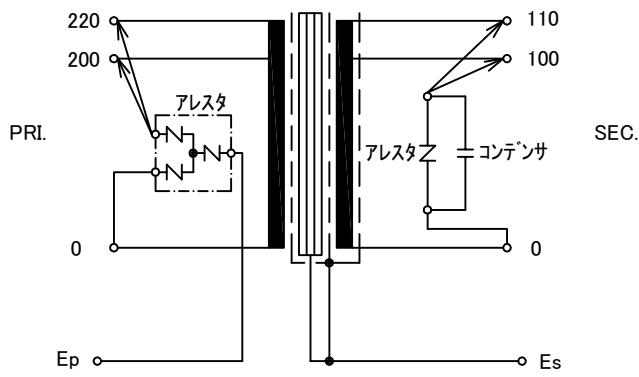


訂正者 Designed	
改番 Ver.	
訂正事項 Content	
訂正日 Date	
訂正記号 Rev. No.	
訂正者 Designed	
改番 Ver.	
訂正事項 Content	
訂正日 Date	
訂正記号 Rev. No.	
訂正者 Designed	N.Marukai
改番 Ver.	V2
訂正事項 Content	誤記訂正 (SEC.アレスタ MAK2-220→MAK2-110)
訂正日 Date	16.09.21
訂正記号 Rev. No.	1
改番 Ver.	V3
訂正事項 Content	規格JEM 1333廃止に伴い変更
訂正日 Date	17.07.28
訂正記号 Rev. No.	2

回路図
Circuit Diagram

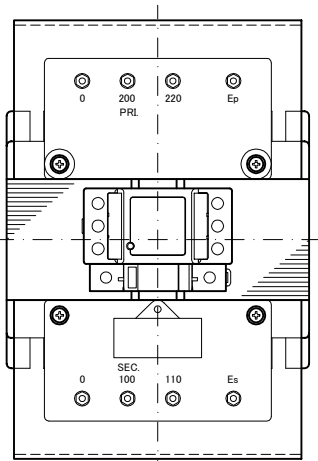


Ep: SPDの接地用端子
Es: シールド、フレームアースの接地用端子

アレスタから1次側端子及び2次側端子への配線は
使用電圧する電圧端子に切替て使用してください

仕様
Specification

定格 Rating	Cont.		
容量 Capacity	2kVA		
相数 Phase	1φ	周波数 Frequency	50/60Hz
一次電圧 Primary Volt.	R200/F220V		
二次電圧 Secondary Volt.	R100/F110V		
二次電流 Secondary Curr.	20A		
絶縁種別 Class	F	質量 Mass	23kg
絶縁抵抗 Insulation Resistance			
P-E P-S S-E			
100MΩ Min. at DC1000V			
絶縁耐圧 Dielectric Withstand Volt.			
P-E P-S AC 60Hz 10kV / 1min.			
S-E AC 60Hz 3kV / 1min.			
インパルス耐電圧 Impulse withstand Volt.			
30kV(1.2/50μs P-S,P-E)			
サージ減衰率 Surge decay rate			
-60dB 平衡(線とアース間)			
準拠規格 Standard			
JIS C6436-1995/JIS C5310-1997			



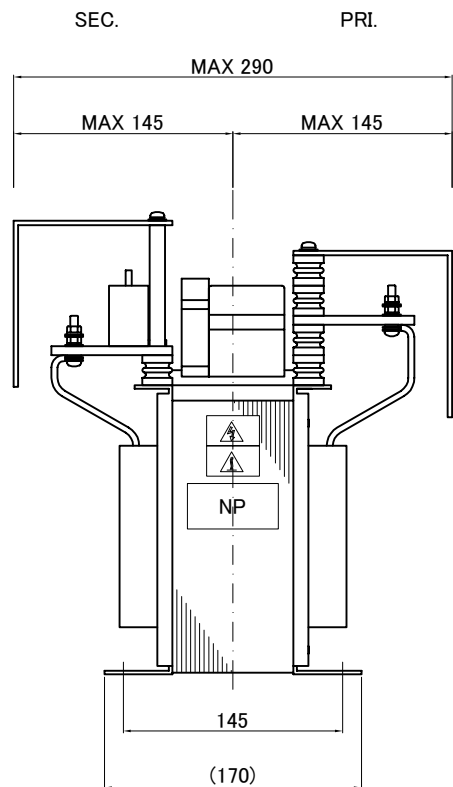
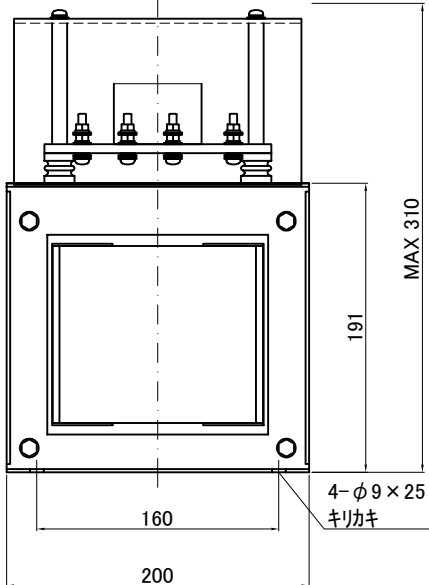
アレスタ特性

接続箇所	型式	最大使用電圧	動作開始電圧 (波高値V min)	制限電圧	放電耐量 (8/20μs)	公称放電電流 (8/20μs)
PRI	MAT2-2403MY	線間: 240V AC	線間: 400V	1500V	20kA	10kA
SEC	MAK2-110/AN	線間: 130V AC	線間: 220V	500V	20kA(2回)	5kA

コンデンサ 400VAC 10μF

端子サイズ

PRI. M5 SEC. M5



IMAI ELECTRIC CO., LTD. JAPAN	設計 Date	16.03.09	品名 Description	单相乾式複巻変圧器 Dry-type Insulation Transformer	材料 Material	表面処理 Finish	摘要 Remarks	
	作図 Designed	N.Marukai	承認 Approved	M.Fujitaka	単位 Unit	mm	尺度 Scale	
	今井電機株式会社				型名 Model	LT1-2000-21		
				図番 Dwg.No.	SLT12000Q21-V3			