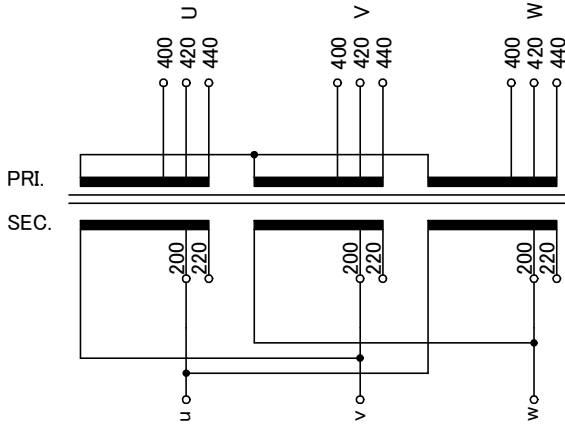


回路図
Circuit Diagram



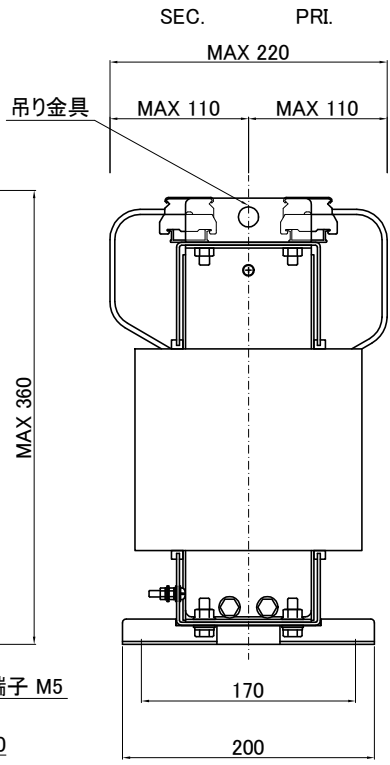
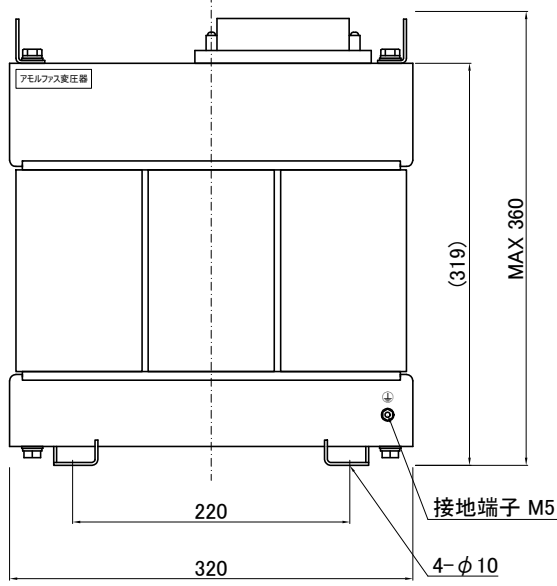
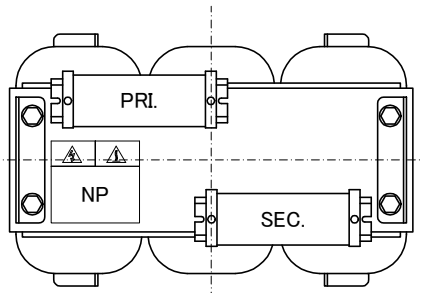
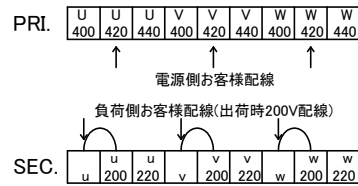
仕様
Specification

定格 Rating	Cont.	結線 Connection	人-△
容量 Capacity	5kVA		
相数 Phase	3φ	周波数 Frequency	50/60Hz
一次電圧 Primary Volt.	F400/R420/F440V		
二次電圧 Secondary Volt.	R200/F220V		
二次電流 Secondary Curr.	14.4A		
耐熱クラス Class	H	質量 Mass	57kg
絶縁抵抗 Insulation Resistance	P-E P-S S-E		
	100MΩ Min. at DC1000V		
絶縁耐圧 Dielectric Withstand Volt.	P-E P-S AC 60Hz 4.0kV / 1min.		
	S-E AC 60Hz 2.0kV / 1min.		
準拠規格 Standard	JEC-2200-2014 JEM 1310-2001		

端子台
Terminals

PRI. PT-40 9P M4 締付トルク 1.2~1.8N・m
(TX 20 9P M4 締付トルク 1.4~1.8N・m)
SEC. PT-40 9P M4 締付トルク 1.2~1.8N・m
(TX 20 9P M4 締付トルク 1.4~1.8N・m)

端子台配列
Terminals Arrangement



()内の記載は代替端子台です。標準端子台が入手不可の場合に使用します。質量は標準仕様の値を記入しており、実測値と異なる場合もあります。

訂正者 Checked	改訂 Rev.	訂正事項 Content	訂正日 Date	訂正記号 Rev. No.	訂正者 Checked	改訂 Rev.	訂正事項 Content	訂正日 Date	訂正記号 Rev. No.

IMAI ELECTRIC
今井電機株式会社

設計 DESIGNED
DATE 2024/3/12
DRAWN
N.Marukai
APPROVED
M.Fujitaka

種類 Type
屋内用乾式自冷型
Indoor Dry Self-Cooling Type
尺度 SCALE 単位 UNIT
mm
表面処理 FINISH

品名 DESCRIPTION
三相複巻アモルファス変圧器
Three Phase Isolating Amorphous Transformer.
型名 MODEL
KT3-Y5000-52
図番 DWG.NO.

摘要 REMARKS
SK35000-003 改訂 Ver.