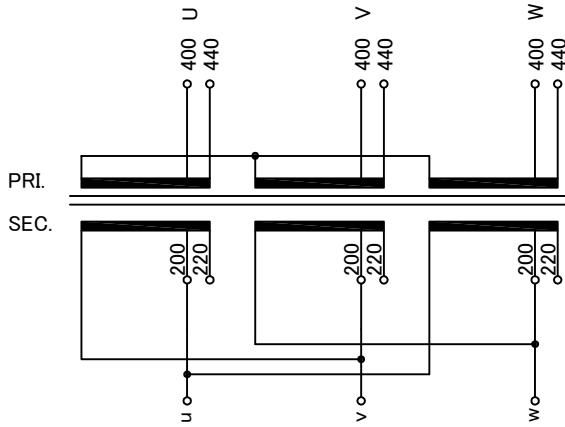


回路図  
Circuit Diagram



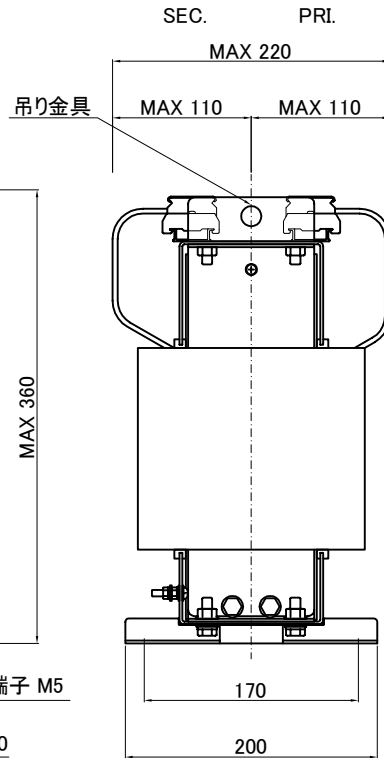
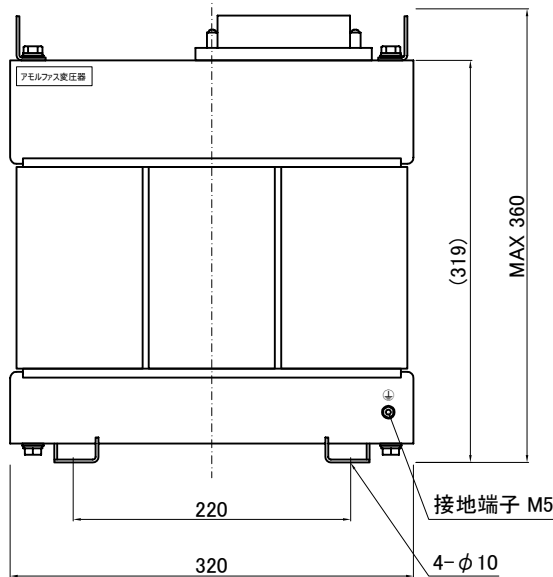
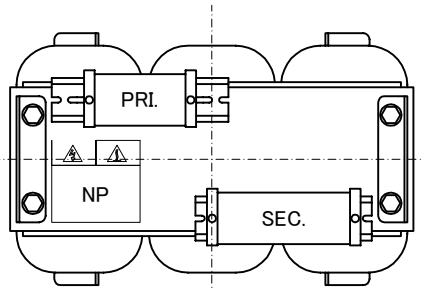
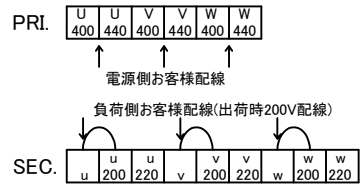
仕様  
Specification

定格 Rating	Cont.	結線 Connection	人-△
容量 Capacity	5kVA		
相数 Phase	3φ	周波数 Frequency	50/60Hz
一次電圧 Primary Volt.	R400/F440V		
二次電圧 Secondary Volt.	R200/F220V		
二次電流 Secondary Curr.	14.4A		
耐熱クラス Class	H	質量 Mass	57kg
絶縁抵抗 Insulation Resistance			
P-E P-S S-E			
100MΩ Min. at DC1000V			
絶縁耐圧 Dielectric Withstand Volt.			
P-E P-S AC 60Hz 4.0kV / 1min.			
S-E AC 60Hz 2.0kV / 1min.			
準拠規格 Standard		JEC-2200-2014 JEM 1310-2001	

端子台 Terminals

- PRI. PT-40 6P M4 締付トルク 1.2~1.8N・m  
(TX 20 6P M4 締付トルク 1.4~1.8N・m)
- SEC. PT-40 9P M4 締付トルク 1.2~1.8N・m  
(TX 20 9P M4 締付トルク 1.4~1.8N・m)

端子台配列 Terminals Arrangement



( )内の記載は代替端子台です。標準端子台が入手不可の場合に使用します。  
質量は標準仕様の値を記入しており、実測値と異なる場合もあります。

訂正者 Checked	訂正日 Date	訂正事項 Content
改訂 Ver.	改訂日 Date	改訂事項 Content
訂正者 Checked	訂正日 Date	訂正事項 Content
改訂 Ver.	改訂日 Date	改訂事項 Content
訂正者 Checked	訂正日 Date	訂正事項 Content
改訂 Ver.	改訂日 Date	改訂事項 Content

IMAI ELECTRIC  
今井電機株式会社

設計 DESIGNED  
DATE 22.06.14  
DRAWN  
N.Marukai  
APPROVED  
M.Fujitaka

種類 Type  
屋内用乾式自冷型  
Indoor Dry Self-Cooling Type  
尺度 SCALE 単位 UNIT  
mm  
表面処理 FINISH

品名 DESCRIPTION  
三相複巻アモルファス変圧器  
Three Phase Solotank Amorphous Transformer  
型名 MODEL  
KT3-Y5000-42  
図番 DWG.NO.

摘要 REMARKS

SK3Y50004200

改訂  
Ver.