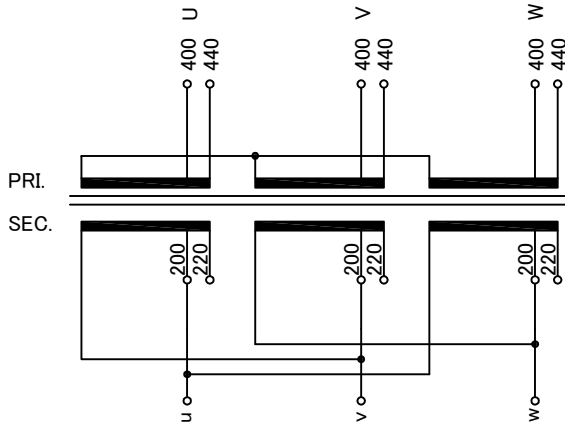


回路図  
Circuit Diagram



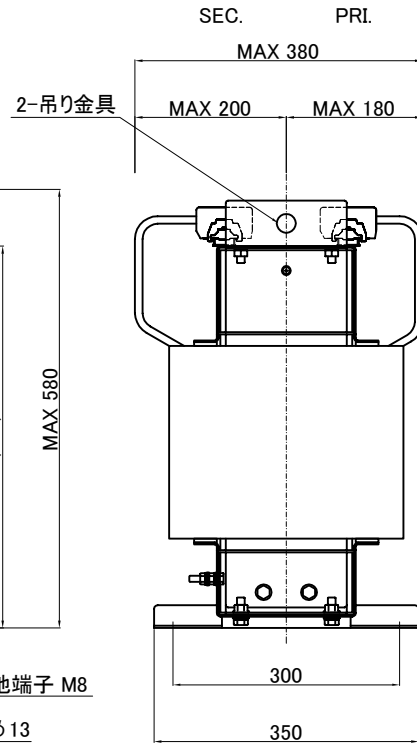
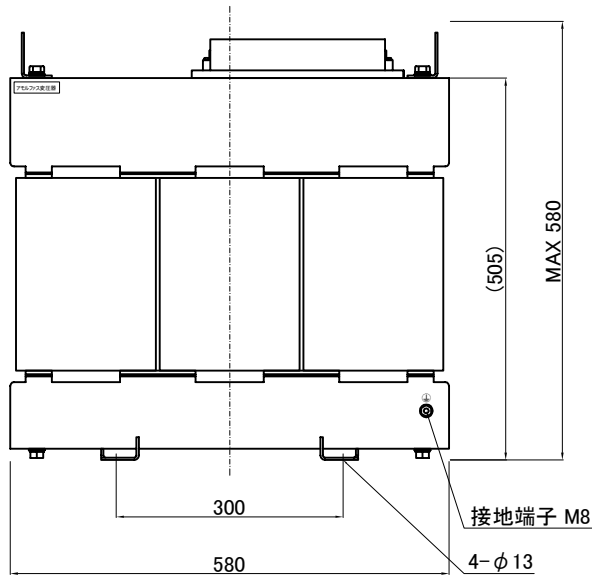
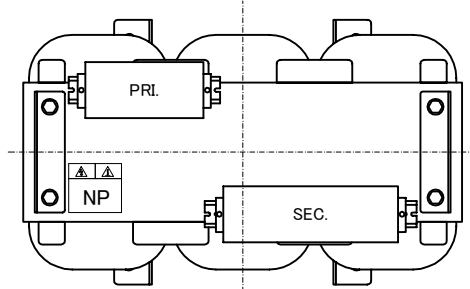
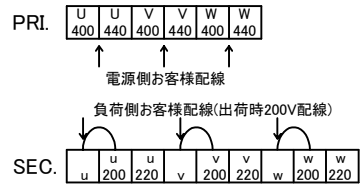
仕様  
Specification

定 格 Rating	Cont.	結 線 Connection	人 - Δ
容 量 Capacity	50kVA		
相 数 Phase	3φ	周 波 数 Frequency	50/60Hz
一 次 電 圧 Primary Volt.	R400/F440V		
二 次 電 圧 Secondary Volt.	R200/F220V		
二 次 電 流 Secondary Curr.	144A		
耐 熱 クラ ス Class	H	質 量 Mass	280kg
絶 縁 抵 抗 Insulation Resistance			
P-E P-S S-E			
100MΩ Min. at DC1000V			
絶 縁 耐 圧 Dielectric Withstand Volt.			
P-E P-S AC 60Hz 4.0kV / 1min.			
S-E AC 60Hz 2.0kV / 1min.			
準 拠 規 格 Standard		JEC-2200-2014 JEM 1310-2001	

端子台 Terminals

PRI. PT-150 6P M8 締付トルク 6.0~9.0N・m  
(TX 150 6P M8 締付トルク 8~10N・m)  
SEC. PT-150 9P M8 締付トルク 6.0~9.0N・m  
(TX 150 9P M8 締付トルク 8~10N・m)

端子台配列 Terminals Arrangement



( )内の記載は代替端子台です。標準端子台が入手不可の場合に使用します。  
質量は標準仕様の値を記入しており、実測値と異なる場合があります。

訂正者 Checked by	訂正日 Checked date	訂正事項 Correction
改訂 Revised	改訂日 Revised date	改訂事項 Revision
訂正者 Checked by	訂正日 Checked date	訂正事項 Correction
改訂 Revised	改訂日 Revised date	改訂事項 Revision
訂正者 Checked by	訂正日 Checked date	訂正事項 Correction
改訂 Revised	改訂日 Revised date	改訂事項 Revision

IMAI ELECTRIC  
今井電機株式会社

設計 DESIGNED  
DATE 22.06.14  
DRAWN  
N.Marukai  
APPROVED  
M.Fujitaka

種類 Type  
屋内用乾式自冷型  
Indoor Dry Self-Cooling Type  
尺度 SCALE  
単位 UNIT  
mm  
表面処理 FINISH

品名 DESCRIPTION  
三相複巻アモルファス変圧器  
Three Phase Solotank Amorphous Transformer  
型 名  
MODEL  
KT3-Y050-42  
図 番  
DWG.NO.

摘要 REMARKS

SK3Y050K4200

改訂  
Ver.