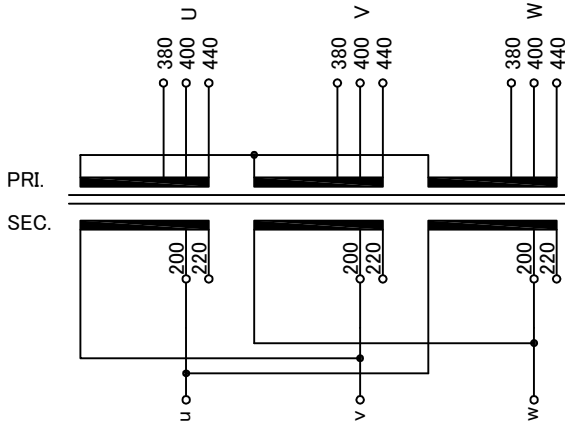


回路図
Circuit Diagram



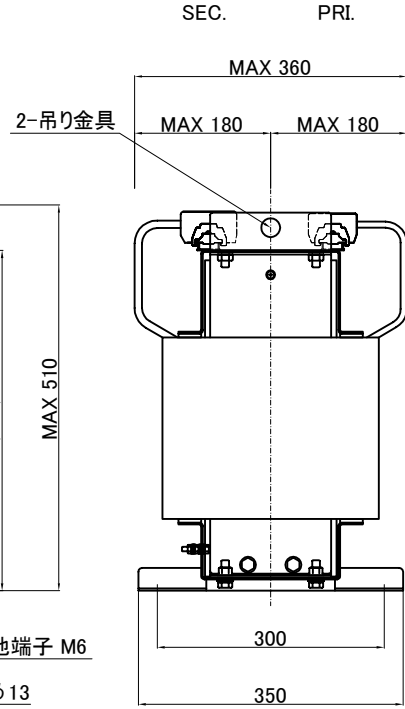
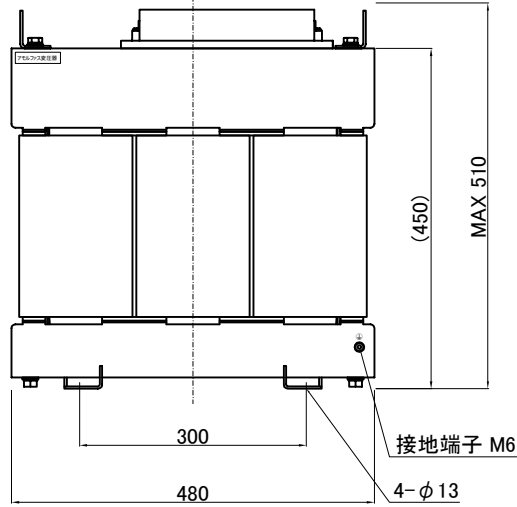
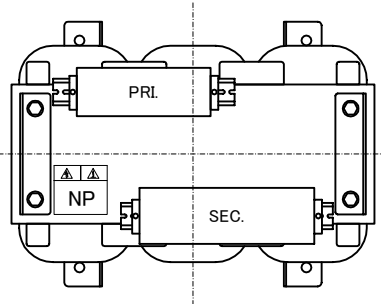
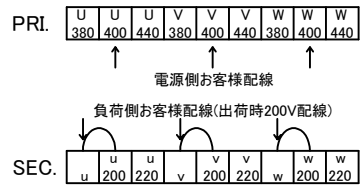
仕様
Specification

定格 Rating	Cont.	結線 Connection	人-△
容量 Capacity	30kVA		
相数 Phase	3φ	周波数 Frequency	50/60Hz
一次電圧 Primary Volt.	F380/R400/F440V		
二次電圧 Secondary Volt.	R200/F220V		
二次電流 Secondary Curr.	86.6A		
耐熱クラス Class	H	質量 Mass	190kg
絶縁抵抗 Insulation Resistance			
P-E P-S S-E			
100MΩ Min. at DC1000V			
絶縁耐圧 Dielectric Withstand Volt.			
P-E P-S AC 60Hz 4.0kV / 1min.			
S-E AC 60Hz 2.0kV / 1min.			
準拠規格 Standard			
JEC-2200-2014		JEM 1310-2001	

端子台 Terminals

PRI. PT-90 9P M6 締付トルク 2.5~3.7N・m
(TX 60 9P M6 締付トルク 4~5N・m)
SEC. PT-150 9P M8 締付トルク 6.0~9.0N・m
(TX 150 9P M8 締付トルク 8~10N・m)

端子台配列 Terminals Arrangement



()内の記載は代替端子台です。標準端子台が入手不可の場合に使用します。
質量は標準仕様の値を記入しており、実測値と異なる場合もあります。

訂正者 Checked	改訂 Rev.	訂正事項 Comments	訂正日 Date	訂正記号 Rev. No.	訂正者 Checked	改訂 Rev.	訂正事項 Comments	訂正日 Date	訂正記号 Rev. No.

IMAI ELECTRIC
今井電機株式会社

設計 DESIGNED
DATE 22.06.14
DRAWN
N.Marukai
APPROVED
M.Fujitaka

種類 Type
屋内用乾式自冷型
Indoor Dry Self-Cooling Type
尺度 SCALE
単位 UNIT
mm
表面処理 FINISH

品名 DESCRIPTION
三相複巻アモルファス変圧器
Three Phase Solotank Amorphous Transformer
型名
MODEL
KT3-Y030-32
図番
DWG.NO.

摘要 REMARKS
SK3Y030K3200

改訂
Ver.