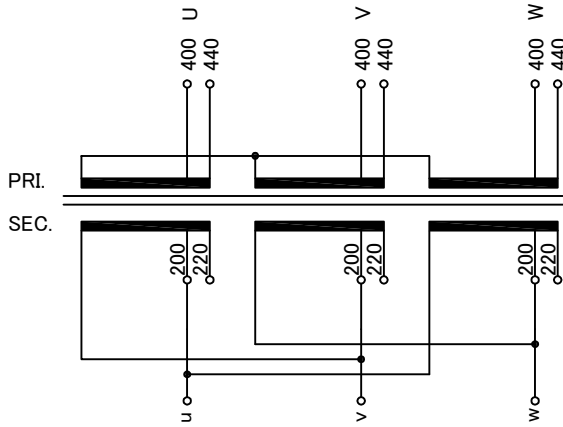


回路図
Circuit Diagram



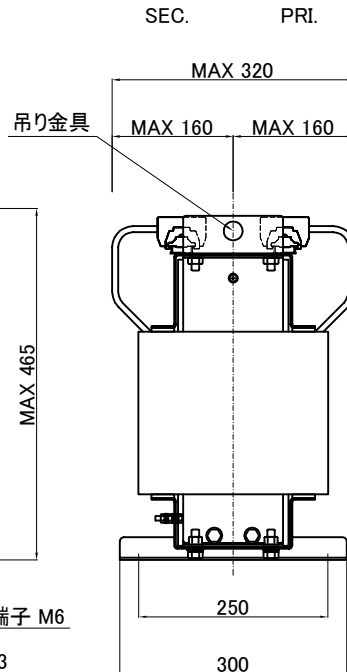
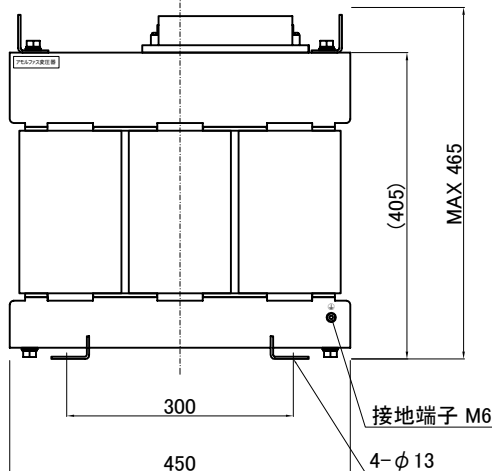
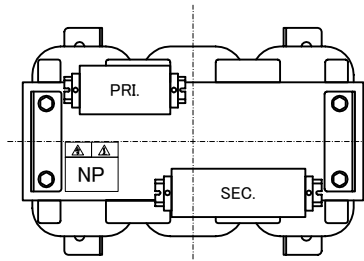
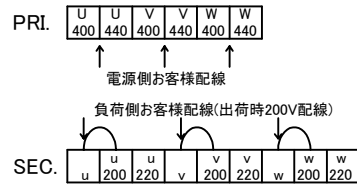
仕様
Specification

定格 Rating	容量 Capacity	結線 Connection	人-△
3φ	20kVA		
周波数 Frequency	50/60Hz		
一次電圧 Primary Volt.	R400/F440V		
二次電圧 Secondary Volt.	R200/F220V		
二次電流 Secondary Curr.	57.7A		
耐熱クラス Class	H	質量 Mass	140kg
絶縁抵抗 Insulation Resistance			
P-E P-S S-E			
100MΩ Min. at DC1000V			
絶縁耐圧 Dielectric Withstand Volt.			
P-E P-S AC 60Hz 4.0kV / 1min.			
S-E AC 60Hz 2.0kV / 1min.			
準拠規格 Standard			
JEC-2200-2014			
JEM 1310-2001			

端子台 Terminals

PRI. PT-90 6P M6 締付トルク 2.5~3.7N・m
(TX 60 6P M6 締付トルク 4~5N・m)
SEC. PT-90 9P M6 締付トルク 2.5~3.7N・m
(TX 60 9P M6 締付トルク 4~5N・m)

端子台配列 Terminals Arrangement



()内の記載は代替端子台です。標準端子台が入手不可の場合に使用します。
質量は標準仕様の値を記入しており、実測値と異なる場合もあります。

訂正者 Checked By	訂正日 Checked Date	訂正事項 Correction
改訂 Rev.	改訂日 Rev. Date	改訂事項 Revision
訂正者 Checked By	訂正日 Checked Date	訂正事項 Correction
改訂 Rev.	改訂日 Rev. Date	改訂事項 Revision
訂正者 Checked By	訂正日 Checked Date	訂正事項 Correction
改訂 Rev.	改訂日 Rev. Date	改訂事項 Revision
訂正者 Checked By	訂正日 Checked Date	訂正事項 Correction
改訂 Rev.	改訂日 Rev. Date	改訂事項 Revision

IMAI ELECTRIC
今井電機株式会社

設計 DESIGNED
DATE 22.06.14
DRAWN
N.Marukai
APPROVED
M.Fujitaka

種類 Type
屋内用乾式自冷型
Indoor Dry Self-Cooling Type
尺度 SCALE 単位 UNIT
mm
表面処理 FINISH

品名 DESCRIPTION
三相複巻アモルファス変圧器
Three Phase Solotank Amorphous Transformer
型名 MODEL
KT3-Y020-42
図番 DWG.NO.

摘要 REMARKS

SK3Y020K4200

改訂
Ver.