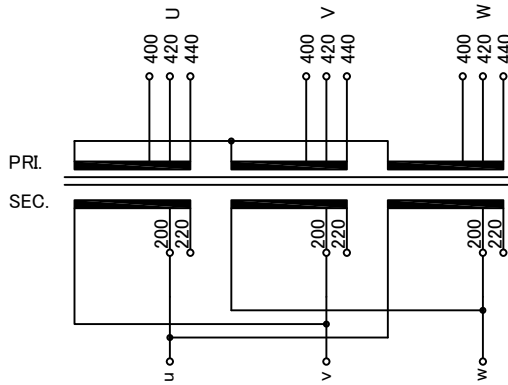


回路図  
Circuit Diagram

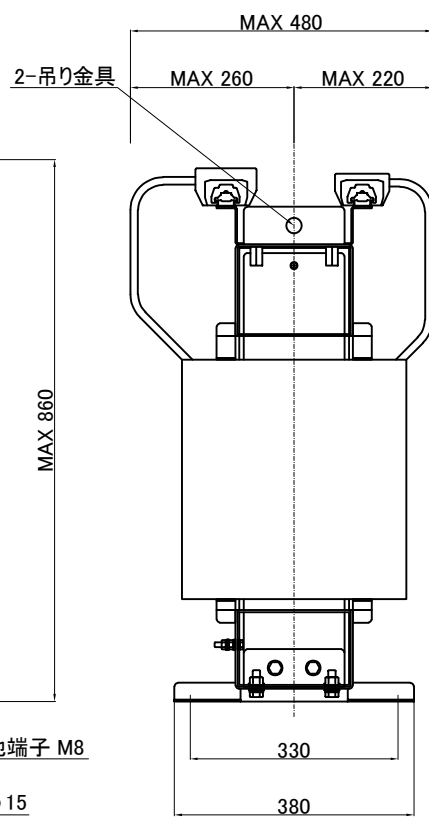
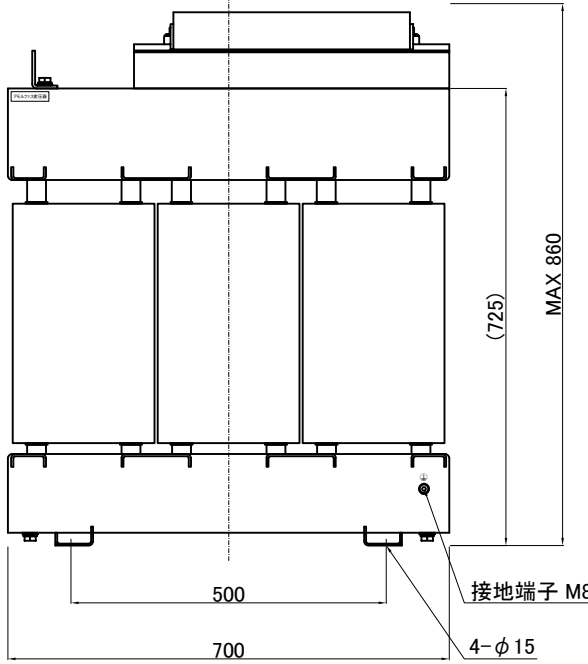
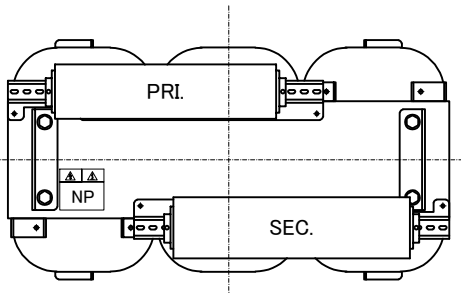
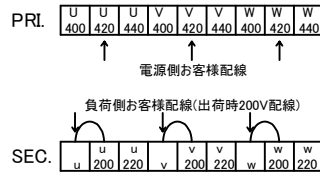


仕様 Specification	
定格 Rating	容量 Cont. 結線 Capacity Connection 人-△
容量 Capacity	100kVA
相数 Phase	3φ 周波数 Frequency 50/60Hz
一次電圧 Primary Volt.	F400/R420/F440V
二次電圧 Secondary Volt.	R200/F220V
二次電流 Secondary Curr.	289A
耐熱クラス Class	H 質量 Mass 525kg
絶縁抵抗 Insulation Resistance	
P-E P-S S-E	
100MΩ Min. at DC1000V	
絶縁耐圧 Dielectric Withstand Volt.	
P-E P-S AC 60Hz 4.0kV / 1min.	
S-E AC 60Hz 2.0kV / 1min.	
準拠規格 Standard	
JEC-2200-2014 JEM 1310-2001	

端子台 Terminals

- PRI. PT-200 9P M10 締付トルク 10.0~14.7N・m  
(TX 200 9P M10 締付トルク 15~20N・m)
- SEC. PT-300 3P M10 締付トルク 10.0~14.7N・m (u,v,w)  
(TX 300 3P M10 締付トルク 15~20N・m)
- PT-200 6P M10 締付トルク 10.0~14.7N・m (200,220)  
(TX 200 6P M10 締付トルク 15~20N・m)

端子台配列 Terminals Arrangement



( )内の記載は代替端子台です。標準端子台が入手不可の場合に使用します。質量は標準仕様の値を記入しており、実測値と異なる場合もあります。

訂正者 Revised By	訂正日 Revised Date	訂正事項 Revised Content
改訂 Ver.		
訂正者 Revised By	訂正日 Revised Date	訂正事項 Revised Content
改訂 Ver.		
訂正者 Revised By	訂正日 Revised Date	訂正事項 Revised Content
改訂 Ver.		
訂正者 Revised By	訂正日 Revised Date	訂正事項 Revised Content
改訂 Ver.		

IMAI ELECTRIC 今井電機株式会社	設計 DESIGNED DATE 2024/3/8	種類 Type 屋内用乾式自冷型 Indoor Dry Self-Cooling Type	品名 DESCRIPTION 三相複巻アモルファス変圧器 Three Phase Isolating Amorphous Transformer	摘要 REMARKS
	DRAWN N.Marukai	尺度 SCALE 単位 UNIT mm	型名 MODEL KT3-Y0100-52	
	APPROVED M.Fujitaka	表面処理 FINISH	図番 DWG.NO.	SK30100-003 改訂 Ver.