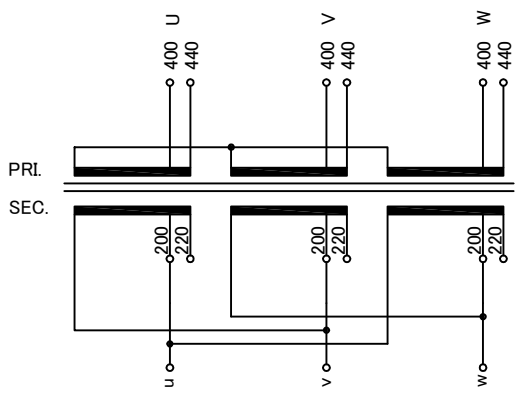


回路図
Circuit Diagram

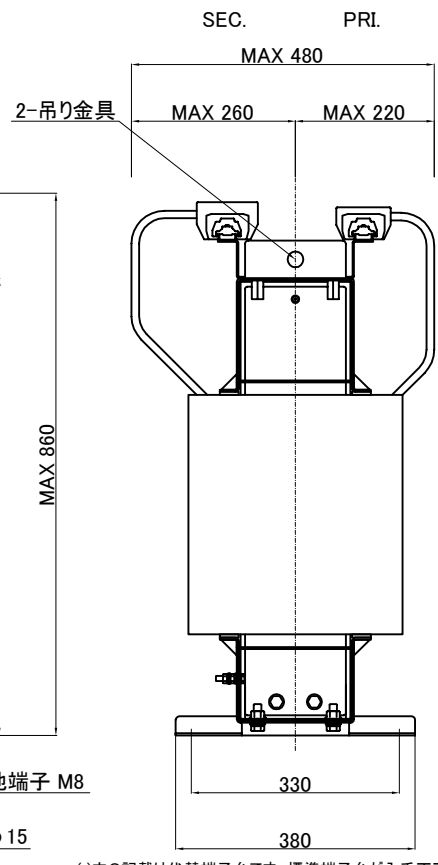
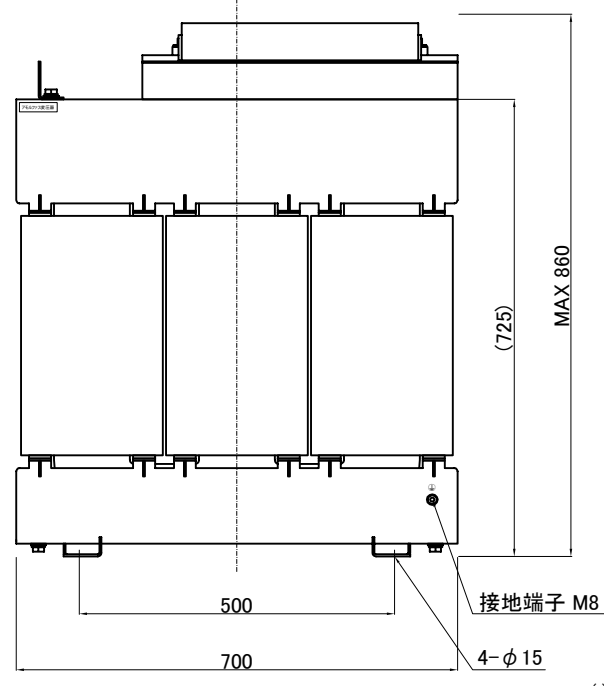
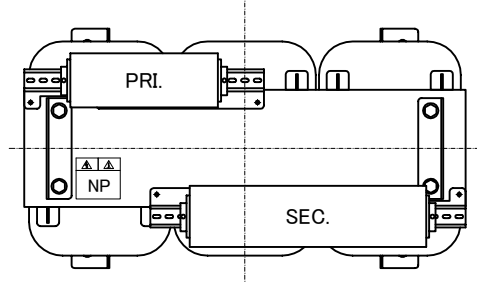
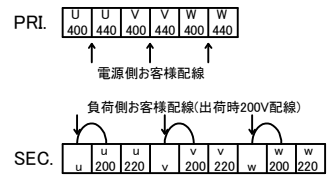


仕様 Specification	
定格 Rating	容量 Capacity
結線 Connection	100kVA
相数 Phase	周波数 Frequency
3φ	50/60Hz
一次電圧 Primary Volt.	R400/F440V
二次電圧 Secondary Volt.	R200/F220V
二次電流 Secondary Curr.	289A
耐熱クラス Class	質量 Mass
H	510kg
絶縁抵抗 Insulation Resistance	
P-E P-S S-E	
100MΩ Min. at DC1000V	
絶縁耐圧 Dielectric Withstand Volt.	
P-E P-S	AC 60Hz 4.0kV / 1min.
S-E	AC 60Hz 2.0kV / 1min.
準拠規格 Standard	JEC-2200-2014 JEM 1310-2001

端子台 Terminals

- PRI. PT-200 6P M10 締付トルク 10.0~14.7N・m
(TX 200 6P M10 締付トルク 15~20N・m)
- SEC. PT-300 3P M10 締付トルク 10.0~14.7N・m(u,v,w)
(TX 300 3P M10 締付トルク 15~20N・m)
- PT-200 6P M10 締付トルク 10.0~14.7N・m(200,220)
(TX 200 6P M10 締付トルク 15~20N・m)

端子台配列 Terminals Arrangement



()内の記載は代替端子台です。標準端子台が入手不可の場合に使用します。
質量は標準仕様の値を記入しており、実測値と異なる場合もあります。

訂正者 Checked	訂正日 Date	訂正事項 Content
改訂 Rev.	改訂日 Date	改訂事項 Content
訂正者 Checked	訂正日 Date	訂正事項 Content
改訂 Rev.	改訂日 Date	改訂事項 Content
訂正者 Checked	訂正日 Date	訂正事項 Content
改訂 Rev.	改訂日 Date	改訂事項 Content

IMAI ELECTRIC
今井電機株式会社

設計 DESIGNED
DATE 22.06.14
DRAWN
N.Marukai
APPROVED
M.Fujitaka

種類 Type
屋内用乾式自冷型
Indoor Dry Self-Cooling Type
尺度 SCALE
単位 UNIT
mm
表面処理 FINISH

品名 DESCRIPTION
三相複巻アモルファス変圧器
Three Phase Solotank Amorphous Transformer
型名 MODEL
KT3-Y0100-42
図番 DWG.NO.

摘要 REMARKS
SK3Y100K4200
改訂 Ver.