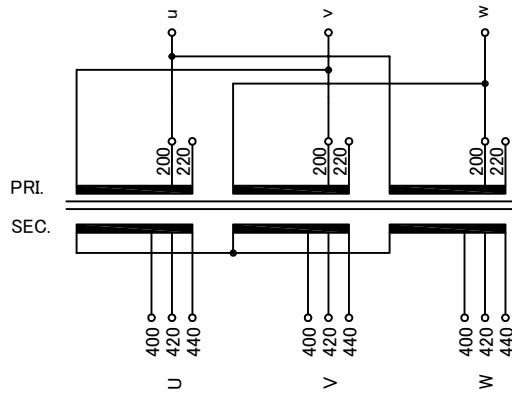


回路図
Circuit Diagram

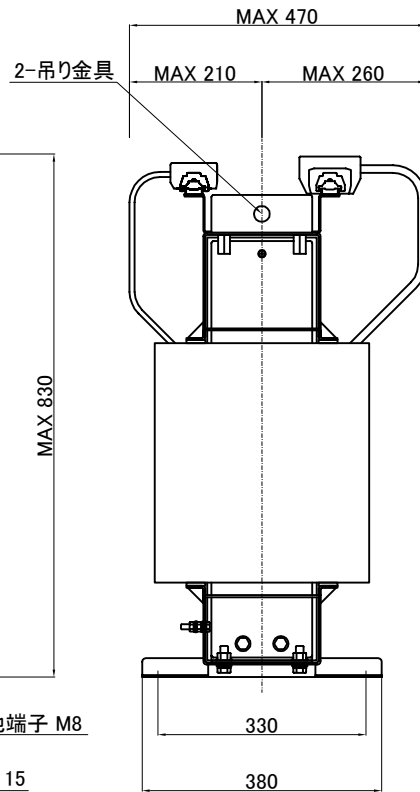
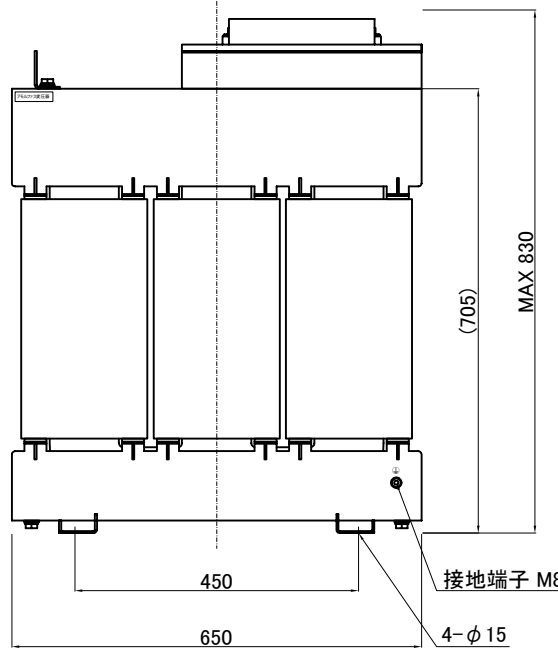
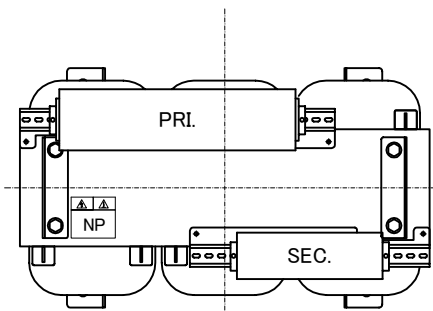
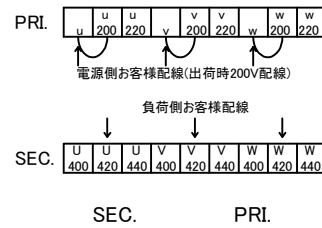


仕様 Specification	
定格 Rating	容量 Capacity
結線 Connection	75kVA
相数 Phase	3φ
周波数 Frequency	50/60Hz
一次電圧 Primary Volt.	R200/F220V
二次電圧 Secondary Volt.	400/R420/F440V
二次電流 Secondary Curr.	103A
耐熱クラス Class	H
質量 Mass	430kg
絶縁抵抗 Insulation Resistance	
P-E P-S S-E	
100MΩ Min. at DC1000V	
絶縁耐圧 Dielectric Withstand Volt.	
P-E	AC 60Hz 2.0kV / 1min.
P-S S-E	AC 60Hz 4.0kV / 1min.
準拠規格 Standard	
JEC-2200-2014 JEM 1310-2001	

端子台 Terminals

- PRI. PT-300 3P M10 締付トルク 10.0~14.7N・m (u,v,w)
 (TX 300 3P M10 締付トルク 15~20N・m)
 PT-200 6P M10 締付トルク 10.0~14.7N・m(200,220)
 (TX 200 6P M10 締付トルク 15~20N・m)
 SEC. PT-150 9P M8 締付トルク 6.0~9.0N・m
 (TX 150 9P M8 締付トルク 8~10N・m)

端子台配列 Terminals Arrangement



()内の記載は代替端子台です。標準端子台が入手不可の場合に使用します。
 質量は標準仕様の値を記入しており、実測値と異なる場合もあります。

訂正者 Checked By	改訂 Rev.	訂正事項 Comments
訂正日 Date	訂正記号 Rev. No.	訂正事項 Comments
訂正者 Checked By	改訂 Rev.	訂正事項 Comments
訂正日 Date	訂正記号 Rev. No.	訂正事項 Comments

IMAI ELECTRIC
 今井電機株式会社

設計 DESIGNED
 DATE 22.06.14
 DRAWN
 N.Marukai
 APPROVED
 M.Fujitaka

種類 Type
 屋内用乾式自冷型
 Indoor Dry Self-Cooling Type
 尺度 SCALE
 単位 UNIT
 mm
 表面処理 FINISH

品名 DESCRIPTION
 三相複巻アモルファス変圧器
 Three Phase Solotank Amorphous Transformer
 型名 MODEL
 KT3-D075-25
 図番 DWG.NO.

摘要 REMARKS

SK3D075K2500

改訂
Ver.