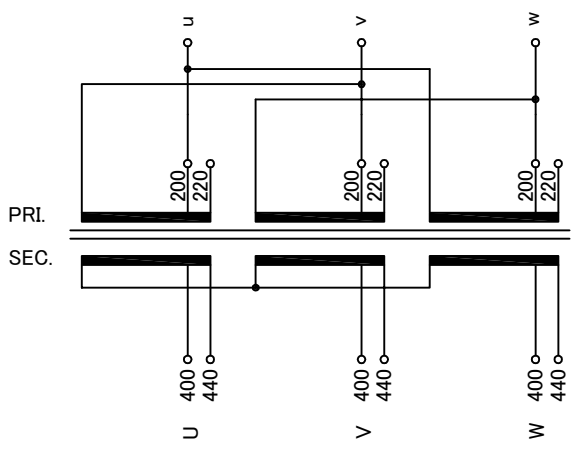


回路図
Circuit Diagram



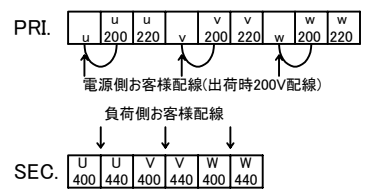
仕様
Specification

定 格 Rating	容 量 Capacity	結 線 Connection	△-人
50kVA	50kVA		
相 数 Phase	周 波 数 Frequency		
3φ	50/60Hz		
一次電圧 Primary Volt.	R200/F220V		
二次電圧 Secondary Volt.	R400/F440V		
二次電流 Secondary Curr.	72.2A		
耐熱クラス Class	H	質 量 Mass	280kg
絶縁抵抗 Insulation Resistance	P-E P-S S-E		
	100MΩ Min. at DC1000V		
絶縁耐圧 Dielectric Withstand Volt.	P-E AC 60Hz 2.0kV / 1min.		
	P-S S-E AC 60Hz 4.0kV / 1min.		
準拠規格 Standard	JEC-2200-2014 JEM 1310-2001		

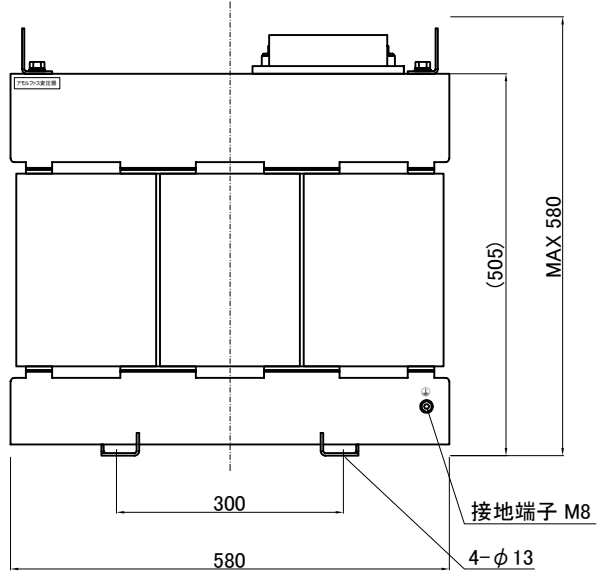
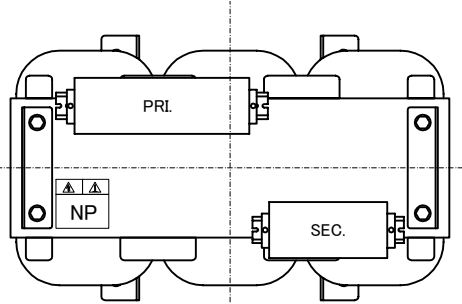
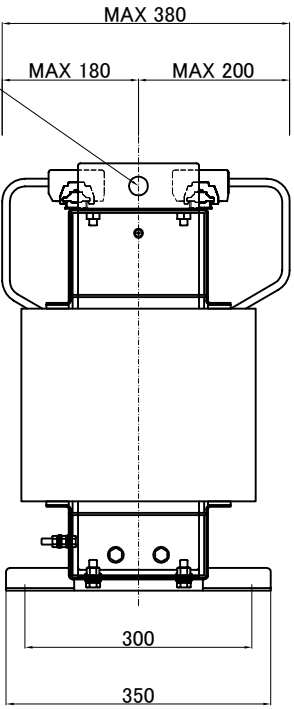
端子台 Terminals

PRI. PT-150 9P M8 締付トルク 6.0~9.0N・m
(TX 150 9P M8 締付トルク 8~10N・m)
SEC. PT-150 6P M8 締付トルク 6.0~9.0N・m
(TX 150 6P M8 締付トルク 8~10N・m)

端子台配列 Terminals Arrangement



SEC. PRI.



()内の記載は代替端子台です。標準端子台が入手不可の場合に使用します。
質量は標準仕様の値を記入しており、実測値と異なる場合もあります。

訂正者 Checked by	訂正日 Checked date	訂正事項 Correction
改訂 Revised	改訂日 Revised date	改訂事項 Revision
訂正者 Checked by	訂正日 Checked date	訂正事項 Correction
改訂 Revised	改訂日 Revised date	改訂事項 Revision
訂正者 Checked by	訂正日 Checked date	訂正事項 Correction
改訂 Revised	改訂日 Revised date	改訂事項 Revision
訂正者 Checked by	訂正日 Checked date	訂正事項 Correction
改訂 Revised	改訂日 Revised date	改訂事項 Revision

IMAI ELECTRIC
今井電機株式会社

設計 DESIGNED
DATE 22.06.14
DRAWN
N.Marukai
APPROVED
M.Fujitaka

種類 Type
屋内用乾式自冷型
Indoor Dry Self-Cooling Type
尺度 SCALE 単位 UNIT
mm
表面処理 FINISH

品名 DESCRIPTION
三相複巻アモルファス変圧器
Three Phase Isolating Amorphous Transformer
型 名
MODEL
KT3-D050-24
図 番
DWG.NO.

摘要 REMARKS

SK3D050K2400

改訂
Ver.