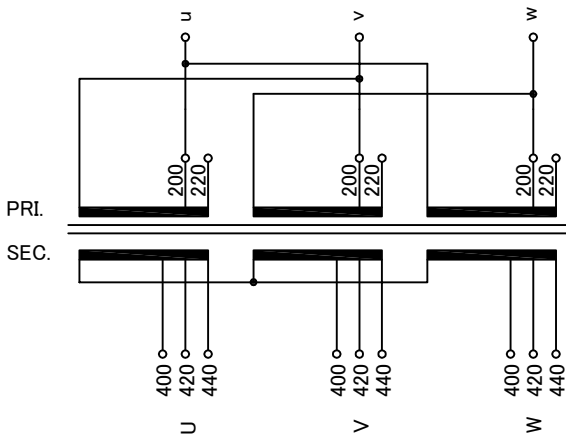


回路図
Circuit Diagram



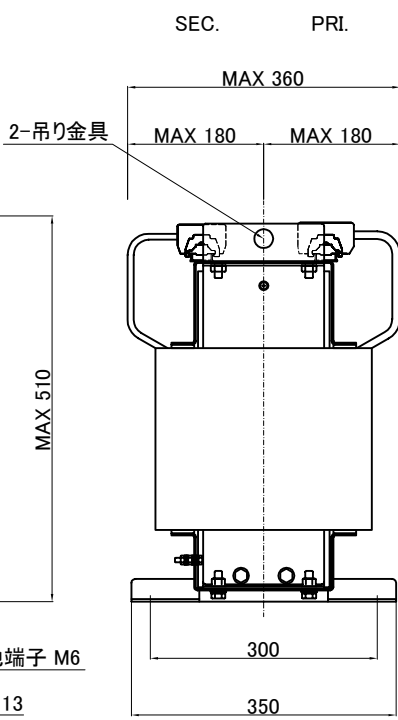
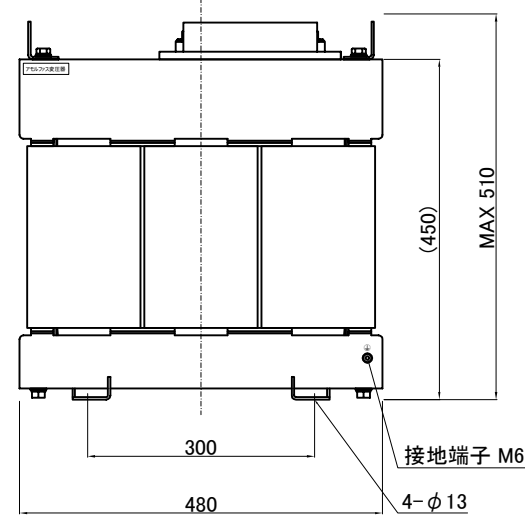
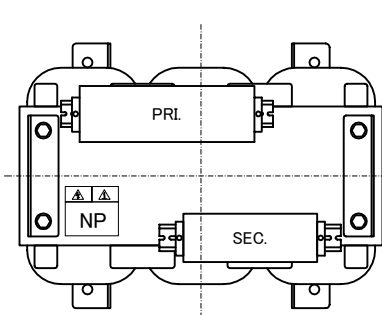
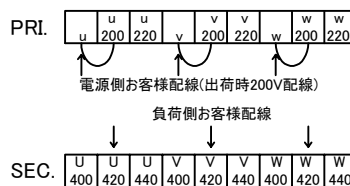
仕様
Specification

定格 Rating	Cont.	結線 Connection	△-人
容量 Capacity	30kVA		
相数 Phase	3φ	周波数 Frequency	50/60Hz
一次電圧 Primary Volt.	R200/F220V		
二次電圧 Secondary Volt.	400/R420/F440V		
二次電流 Secondary Curr.	41.2A		
耐熱クラス Class	H	質量 Mass	190kg
絶縁抵抗 Insulation Resistance	P-E P-S S-E		
	100MΩ Min. at DC1000V		
絶縁耐圧 Dielectric Withstand Volt.	P-E AC 60Hz 2.0kV / 1min.		
	P-S S-E AC 60Hz 4.0kV / 1min.		
準拠規格 Standard	JEC-2200-2014 JEM 1310-2001		

端子台 Terminals

PRI. PT-150 9P M8 締付トルク 6.0~9.0N・m
(TX 150 9P M8 締付トルク 8~10N・m)
SEC. PT-90 9P M6 締付トルク 2.5~3.7N・m
(TX 60 9P M6 締付トルク 4~5N・m)

端子台配列 Terminals Arrangement



()内の記載は代替端子台です。標準端子台が入手不可の場合に使用します。
質量は標準仕様の値を記入しており、実測値と異なる場合があります。

訂正者 Checked By	改訂 Rev.	訂正事項 Comments
訂正日 Date	訂正日 Date	訂正事項 Comments
訂正者 Checked By	改訂 Rev.	訂正事項 Comments
訂正日 Date	訂正日 Date	訂正事項 Comments

<p>今井電機株式会社</p>	設計 DESIGNED DATE 22.06.14 DRAWN N.Marukai APPROVED M.Fujitaka	種類 Type 屋内用乾式自冷型 Indoor Dry Self-Cooling Type 尺度 SCALE 単位 UNIT mm 表面処理 FINISH	品名 DESCRIPTION 三相複巻アモルファス変圧器 Three Phase Solotank Amorphous Transformer 型名 MODEL KT3-D030-25 図番 DWG.NO.	摘要 REMARKS SK3D030K2500
	改訂 Ver.			