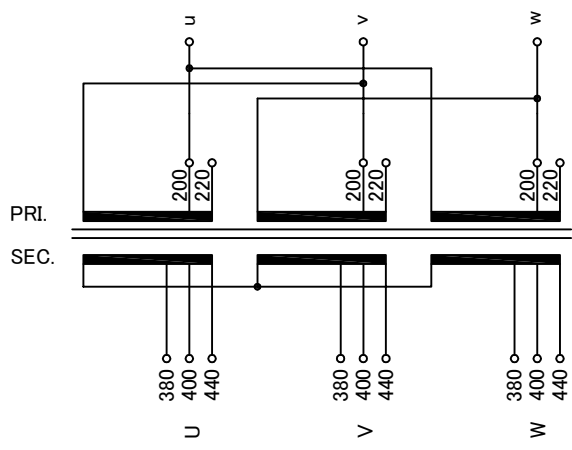


回路図
Circuit Diagram



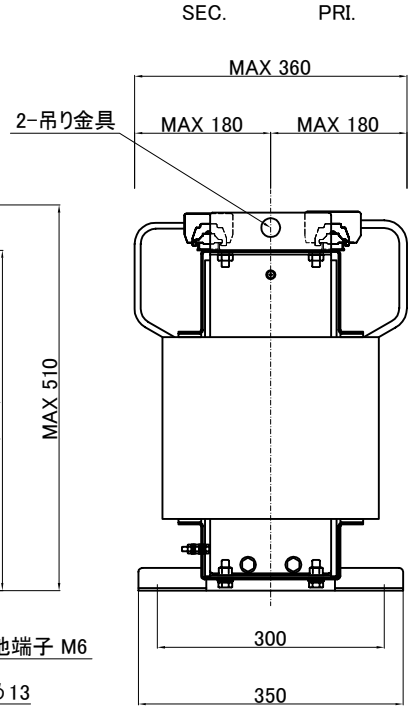
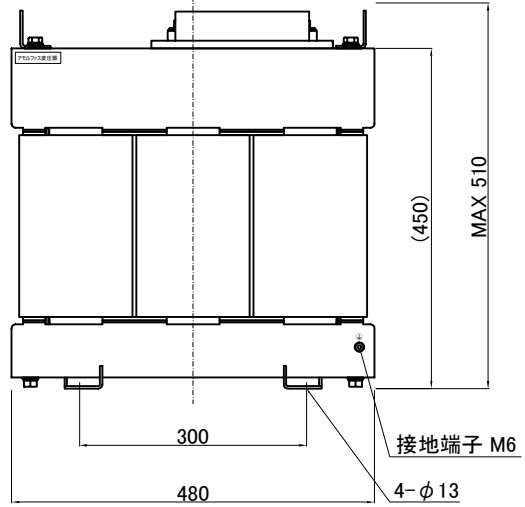
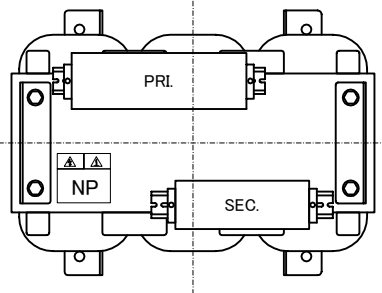
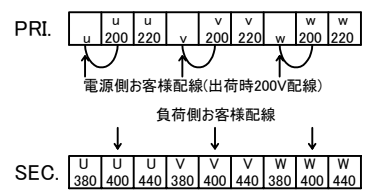
仕様
Specification

定 格 Rating	Cont.	結 線 Connection	△-人
容 量 Capacity	30kVA		
相 数 Phase	3φ	周 波 数 Frequency	50/60Hz
一 次 電 圧 Primary Volt.	R200/F220V		
二 次 電 圧 Secondary Volt.	380/R400/F440V		
二 次 電 流 Secondary Curr.	43.3A		
耐 熱 ク ラ ス Class	H	質 量 Mass	190kg
絶 縁 抵 抗 Insulation Resistance	P-E P-S S-E		
	100MΩ Min. at DC1000V		
絶 縁 耐 圧 Dielectric Withstand Volt.	P-E AC 60Hz 2.0kV / 1min.		
	P-S S-E AC 60Hz 4.0kV / 1min.		
準 拠 規 格 Standard	JEC-2200-2014 JEM 1310-2001		

端子台 Terminals

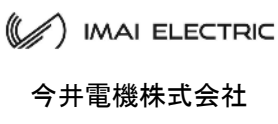
PRI. PT-150 9P M8 締付トルク 6.0~9.0N・m
(TX 150 9P M8 締付トルク 8~10N・m)
SEC. PT-90 9P M6 締付トルク 2.5~3.7N・m
(TX 60 9P M6 締付トルク 4~5N・m)

端子台配列 Terminals Arrangement



()内の記載は代替端子台です。標準端子台が入手不可の場合に使用します。
質量は標準仕様の値を記入しており、実測値と異なる場合もあります。

訂正者 Checked	改訂 Rev.	訂正事項 Comments	訂正日 Date	訂正者 Checked	改訂 Rev.	訂正事項 Comments	訂正日 Date



設計 DESIGNED DATE 22.06.14	種類 Type 屋内用乾式自冷型 Indoor Dry Self-Cooling Type	品名 DESCRIPTION 三相複巻アモルファス変圧器 Three Phase Solotank Amorphous Transformer	摘要 REMARKS
DRAWN N.Marukai	尺度 SCALE 単位 UNIT mm	型 名 MODEL KT3-D030-23	
APPROVED M.Fujitaka	表面処理 FINISH	図 番 DWG.NO.	SK3D030K2300 改訂 Ver.