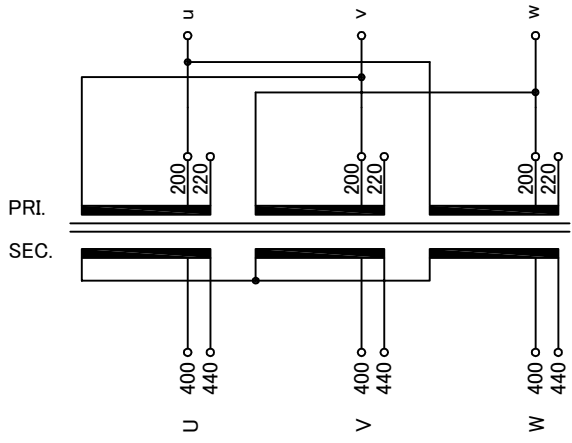


回路図  
Circuit Diagram



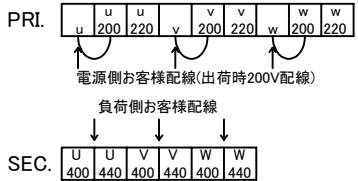
仕様  
Specification

定格 Rating	容量 Capacity	結線 Connection	△-人
相数 Phase	20kVA	周波数 Frequency	50/60Hz
一次電圧 Primary Volt.	R200/F220V		
二次電圧 Secondary Volt.	R400/F440V		
二次電流 Secondary Curr.	28.9A		
耐熱クラス Class	H	質量 Mass	140kg
絶縁抵抗 Insulation Resistance			
P-E P-S S-E			
100MΩ Min. at DC1000V			
絶縁耐圧 Dielectric Withstand Volt.			
P-E AC 60Hz 2.0kV / 1min.			
P-S S-E AC 60Hz 4.0kV / 1min.			
準拠規格 Standard			
JEC-2200-2014			
JEM 1310-2001			

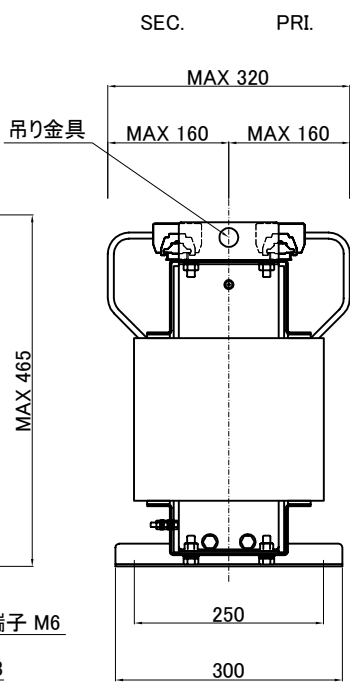
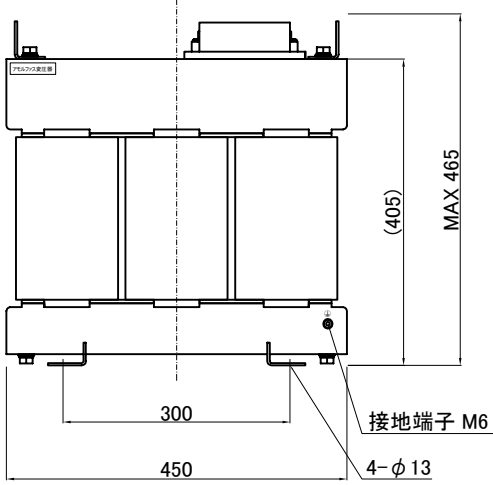
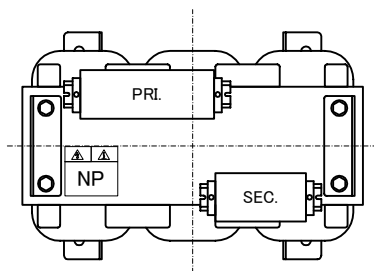
端子台  
Terminals

PRI. PT-90 9P M6 締付トルク 2.5~3.7N・m  
(TX 60 9P M6 締付トルク 4~5N・m)  
SEC. PT-90 6P M6 締付トルク 2.5~3.7N・m  
(TX 60 6P M6 締付トルク 4~5N・m)

端子台配列  
Terminals Arrangement



電源側お客様配線(出荷時200V配線)  
負荷側お客様配線



( )内の記載は代替端子台です。標準端子台が入手不可の場合に使用します。  
質量は標準仕様の値を記入しており、実測値と異なる場合もあります。

訂正者 Checked By	訂正日 Checked Date	訂正事項 Comments
改訂 Rev.	改訂日 Rev. Date	改訂事項 Rev. Comments
訂正者 Checked By	訂正日 Checked Date	訂正事項 Comments
改訂 Rev.	改訂日 Rev. Date	改訂事項 Rev. Comments
訂正者 Checked By	訂正日 Checked Date	訂正事項 Comments
改訂 Rev.	改訂日 Rev. Date	改訂事項 Rev. Comments
訂正者 Checked By	訂正日 Checked Date	訂正事項 Comments
改訂 Rev.	改訂日 Rev. Date	改訂事項 Rev. Comments

IMAI ELECTRIC  
今井電機株式会社

設計 DESIGNED  
DATE 22.06.14  
DRAWN  
N.Marukai  
APPROVED  
M.Fujitaka

種類 Type  
屋内用乾式自冷型  
Indoor Dry Self-Cooling Type  
尺度 SCALE  
単位 UNIT  
mm  
表面処理 FINISH

品名 DESCRIPTION  
三相複巻アモルファス変圧器  
Three Phase Solating Amorphous Transformer  
型名  
MODEL  
KT3-D020-24  
図番  
DWG.NO.

摘要 REMARKS  
SK3D020K2400  
改訂  
Ver.