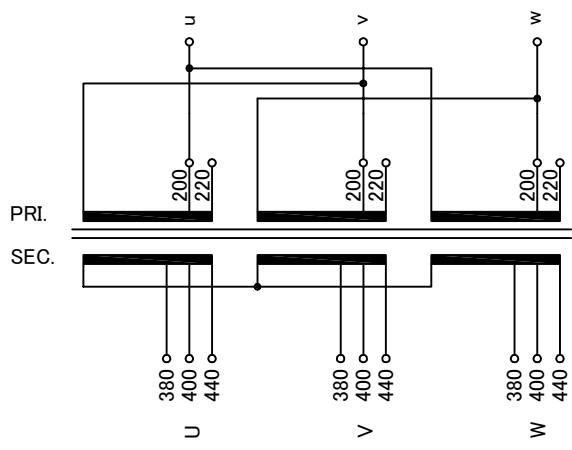
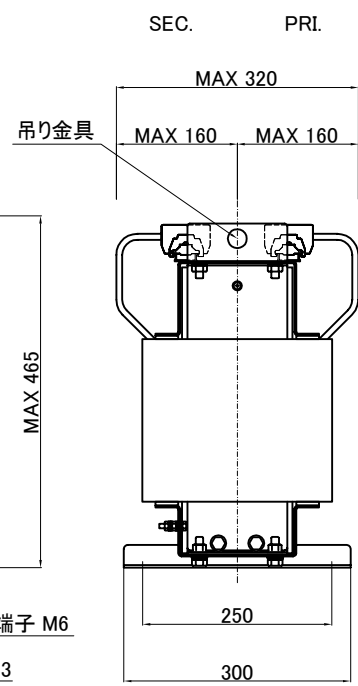
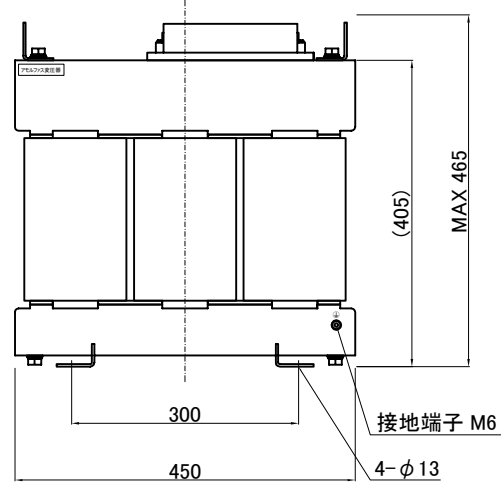
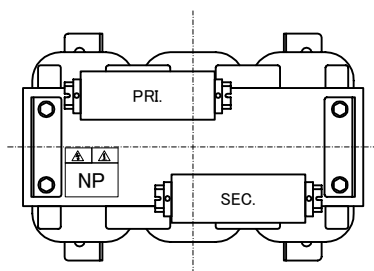
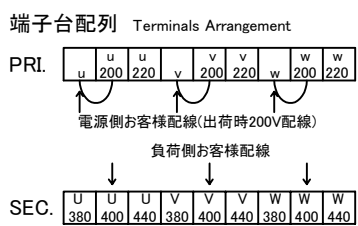


回路図  
Circuit Diagram



仕様 Specification	
定格 Rating	容量 Capacity
30kVA	20kVA
結線 Connection	相数 Phase
△-人	3φ
周波数 Frequency	一次電圧 Primary Volt.
50/60Hz	R200/F220V
二次電圧 Secondary Volt.	二次電流 Secondary Curr.
380/R400/F440V	28.9A
耐熱クラス Class	質量 Mass
H	140kg
絶縁抵抗 Insulation Resistance	
P-E P-S S-E	
100MΩ Min. at DC1000V	
絶縁耐圧 Dielectric Withstand Volt.	
P-E	AC 60Hz 2.0kV / 1min.
P-S S-E	AC 60Hz 4.0kV / 1min.
準拠規格 Standard	JEC-2200-2014 JEM 1310-2001

端子台 Terminals  
 PRI. PT-90 9P M6 締付トルク 2.5~3.7N・m  
 (TX 60 9P M6 締付トルク 4~5N・m)  
 SEC. PT-90 9P M6 締付トルク 2.5~3.7N・m  
 (TX 60 9P M6 締付トルク 4~5N・m)



( )内の記載は代替端子台です。標準端子台が入手不可の場合に使用します。  
 質量は標準仕様の値を記入しており、実測値と異なる場合もあります。

訂正者 Checked By	訂正日 Checked Date	訂正事項 Correction
改訂 Rev.	改訂日 Rev. Date	改訂事項 Revision
訂正者 Checked By	訂正日 Checked Date	訂正事項 Correction
改訂 Rev.	改訂日 Rev. Date	改訂事項 Revision
訂正者 Checked By	訂正日 Checked Date	訂正事項 Correction
改訂 Rev.	改訂日 Rev. Date	改訂事項 Revision
訂正者 Checked By	訂正日 Checked Date	訂正事項 Correction
改訂 Rev.	改訂日 Rev. Date	改訂事項 Revision

<p>今井電機株式会社</p>	設計 DESIGNED DATE 22.06.14	種類 Type 屋内用乾式自冷型 Indoor Dry Self-Cooling Type	品名 DESCRIPTION 三相複巻アモルファス変圧器 Three Phase Solotank Amorphous Transformer	摘要 REMARKS
	DRAWN N.Marukai	尺度 SCALE mm	型名 MODEL KT3-D020-23	
APPROVED M.Fujitaka	表面処理 FINISH	図番 DWG.NO.	SK3D020K2300	改訂 Ver.