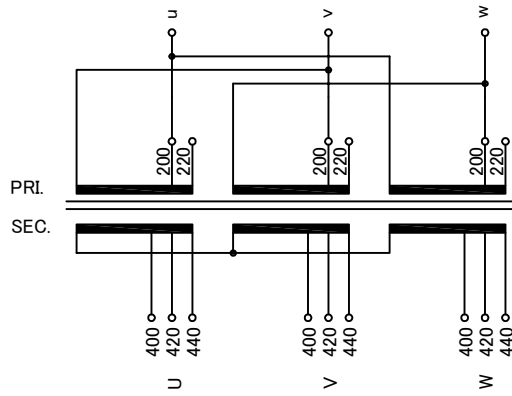


回路図
Circuit Diagram

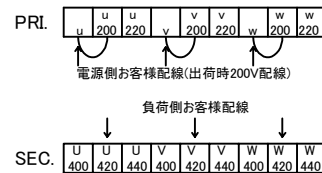


仕様 Specification	
定格 Rating	容 量 Capacity
Cont.	100kVA
結 線 Connection	相 数 Phase
△ - 人	3φ
	周 波 数 Frequency
	50/60Hz
	一次電圧 Primary Volt.
	R200/F220V
	二次電圧 Secondary Volt.
	400/R420/F440V
	二次電流 Secondary Curr.
	137A
耐熱クラス Class	H
質 量 Mass	510kg
絶縁抵抗 Insulation Resistance	
P-E P-S S-E	
100MΩ Min. at DC1000V	
絶縁耐圧 Dielectric Withstand Volt.	
P-E	AC 60Hz 2.0kV / 1min.
P-S S-E	AC 60Hz 4.0kV / 1min.
準拠規格 Standard	JEC-2200-2014 JEM 1310-2001

端子台 Terminals

- PRI. PT-300 3P M10 締付トルク 10.0~14.7N・m (u,v,w)
(TX 300 3P M10 締付トルク 15~20N・m)
- PT-200 6P M10 締付トルク 10.0~14.7N・m(200,220)
(TX 200 6P M10 締付トルク 15~20N・m)
- SEC. PT-200 9P M10 締付トルク 10.0~14.7N・m
(TX 200 9P M10 締付トルク 15~20N・m)

端子台配列 Terminals Arrangement

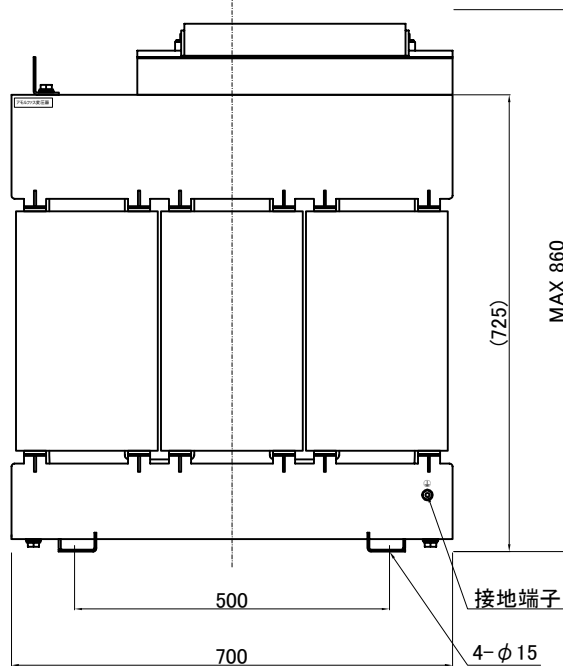
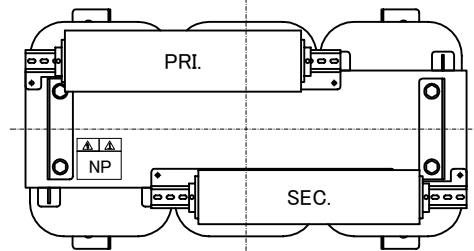


SEC. PRI.

MAX 480

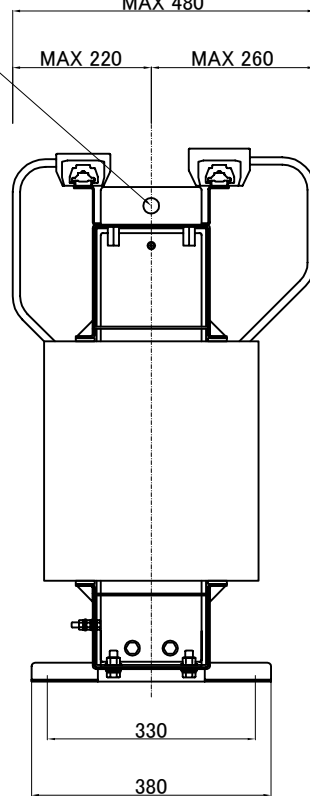
4-吊り金具

MAX 220 MAX 260



接地端子 M8

4-φ 15



()内の記載は代替端子台です。標準端子台が入手不可の場合に使用します。
質量は標準仕様の値を記入しており、実測値と異なる場合があります。

訂正者 Checked	改訂 Rev.	訂正事項 Comments
訂正者 Checked	改訂 Rev.	訂正事項 Comments
訂正者 Checked	改訂 Rev.	訂正事項 Comments
訂正者 Checked	改訂 Rev.	訂正事項 Comments
訂正者 Checked	改訂 Rev.	訂正事項 Comments

IMAI ELECTRIC
今井電機株式会社

設計 DESIGNED
DATE 22.06.14
DRAWN
N.Marukai
APPROVED
M.Fujitaka

種類 Type
屋内用乾式自冷型
Indoor Dry Self-Cooling Type
尺度 SCALE
単位 UNIT
mm
表面処理 FINISH

品名 DESCRIPTION
三相複巻アモルファス変圧器
Three Phase Solotank Amorphous Transformer
型 名
MODEL
KT3-D0100-25
図 番
DWG.NO.

摘要 REMARKS

SK3D100K2500

改訂
Ver.