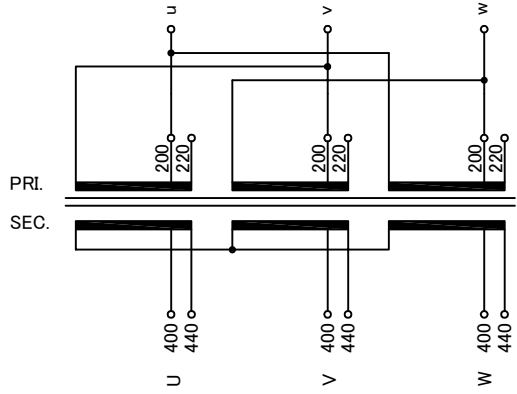


回路図
Circuit Diagram

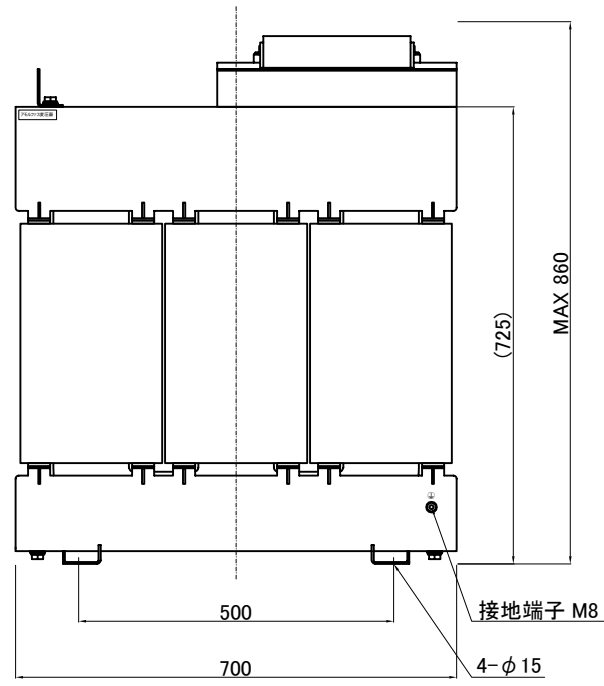
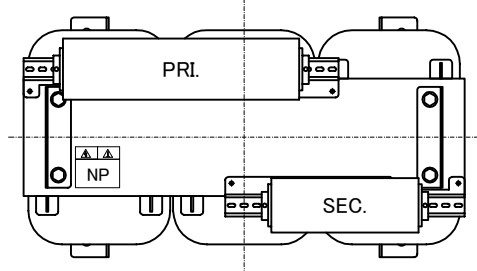
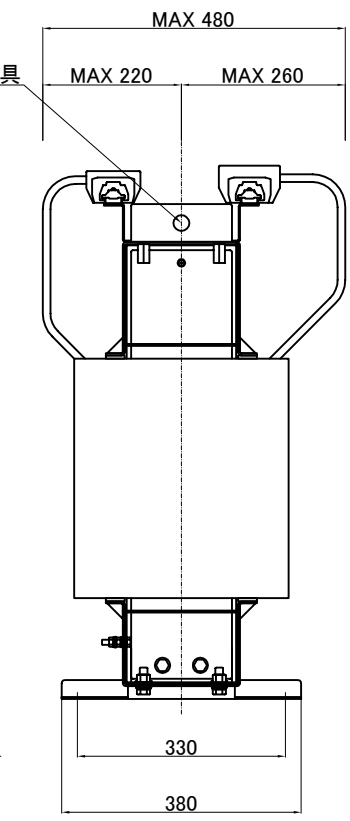
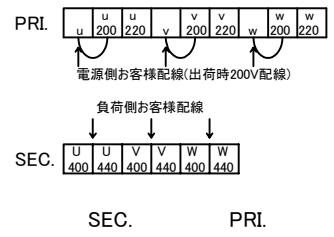


仕様 Specification	定格 Rating	容量 Capacity	結線 Connection	△-人
相数 Phase	3φ	100kVA	周波数 Frequency	50/60Hz
一次電圧 Primary Volt.	R200/F220V		二次電圧 Secondary Volt.	R400/F440V
二次電流 Secondary Curr.	144A		耐熱クラス Class	H
絶縁抵抗 Insulation Resistance	P-E P-S S-E		質量 Mass	510kg
絶縁耐圧 Dielectric Withstand Volt.				100MΩ Min. at DC1000V
P-E	AC 60Hz			2.0kV / 1min.
P-S S-E	AC 60Hz			4.0kV / 1min.
準拠規格 Standard	JEC-2200-2014			JEM 1310-2001

端子台 Terminals

- PRI. PT-300 3P M10 締付トルク 10.0~14.7N・m (u,v,w)
(TX 300 3P M10 締付トルク 15~20N・m)
- PT-200 6P M10 締付トルク 10.0~14.7N・m(200,220)
(TX 200 6P M10 締付トルク 15~20N・m)
- SEC. PT-200 6P M10 締付トルク 10.0~14.7N・m
(TX 200 6P M10 締付トルク 15~20N・m)

端子台配列 Terminals Arrangement



()内の記載は代替端子台です。標準端子台が入手不可の場合に使用します。
質量は標準仕様の値を記入しており、実測値と異なる場合があります。

訂正者 Checked By	訂正日 Checked Date	訂正事項 Correction
改訂 Rev.	改訂日 Rev. Date	改訂事項 Revision
訂正者 Checked By	訂正日 Checked Date	訂正事項 Correction
改訂 Rev.	改訂日 Rev. Date	改訂事項 Revision
訂正者 Checked By	訂正日 Checked Date	訂正事項 Correction
改訂 Rev.	改訂日 Rev. Date	改訂事項 Revision
訂正者 Checked By	訂正日 Checked Date	訂正事項 Correction
改訂 Rev.	改訂日 Rev. Date	改訂事項 Revision

IMAI ELECTRIC
今井電機株式会社

設計 DESIGNED
DATE 22.06.14
DRAWN
N.Marukai
APPROVED
M.Fujitaka

種類 Type
屋内用乾式自冷型
Indoor Dry Self-Cooling Type
尺度 SCALE
単位 UNIT
mm
表面処理 FINISH

品名 DESCRIPTION
三相複巻アモルファス変圧器
Three Phase Solotank Amorphous Transformer
型名 MODEL
KT3-D0100-24
図番 DWG.NO.

摘要 REMARKS
SK3D100K2400
改訂 Ver.