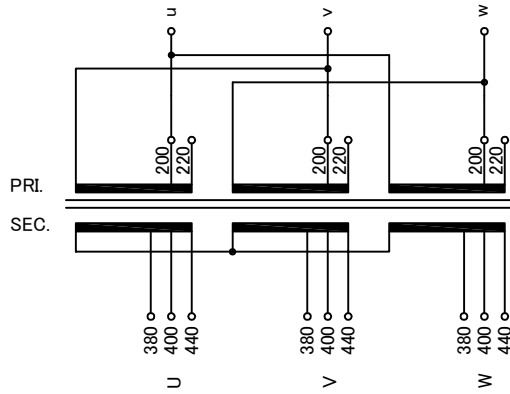


回路図
Circuit Diagram

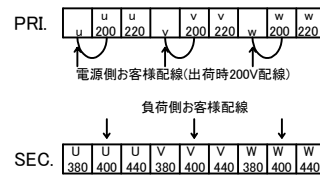


仕様 Specification	定格 Rating	結線 Connection	△-人
容量 Capacity	100kVA		
相数 Phase	3φ	周波数 Frequency	50/60Hz
一次電圧 Primary Volt.	R200/F220V		
二次電圧 Secondary Volt.	380/R400/F440V		
二次電流 Secondary Curr.	144A		
耐熱クラス Class	H	質量 Mass	510kg
絶縁抵抗 Insulation Resistance	P-E P-S S-E		
	100MΩ Min. at DC1000V		
絶縁耐圧 Dielectric Withstand Volt.	P-E AC 60Hz 2.0kV / 1min.		
	P-S S-E AC 60Hz 4.0kV / 1min.		
準拠規格 Standard	JEC-2200-2014 JEM 1310-2001		

端子台 Terminals

- PRI. PT-300 3P M10 締付トルク 10.0~14.7N・m(u,v,w)
(TX 300 3P M10 締付トルク 15~20N・m)
PT-200 6P M10 締付トルク 10.0~14.7N・m(200,220)
(TX 200 6P M10 締付トルク 15~20N・m)
SEC. PT-200 9P M10 締付トルク 10.0~14.7N・m
(TX 200 9P M10 締付トルク 15~20N・m)

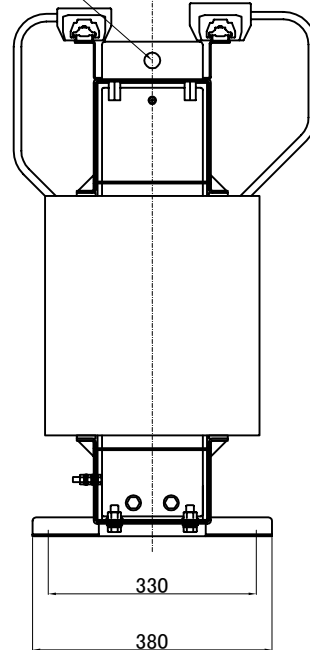
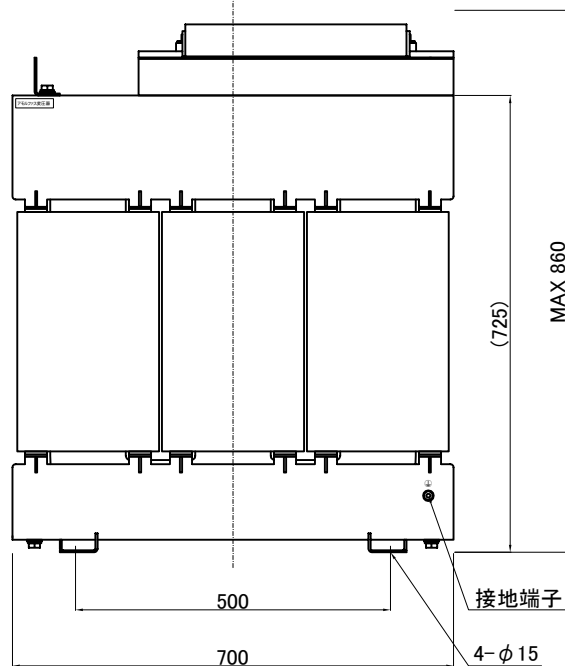
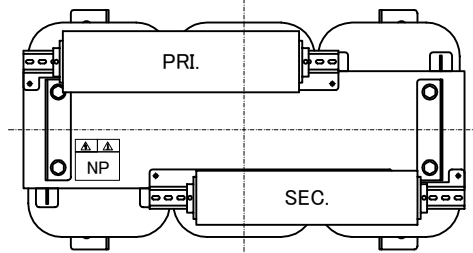
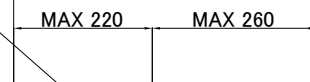
端子台配列 Terminals Arrangement



SEC. PRI.

MAX 480

4-吊り金具



()内の記載は代替端子台です。標準端子台が入手不可の場合に使用します。
質量は標準仕様の値を記入しており、実測値と異なる場合もあります。

訂正者 Checked	改訂 Rev.	訂正事項 Comments
訂正者 Checked	改訂 Rev.	訂正事項 Comments
訂正者 Checked	改訂 Rev.	訂正事項 Comments
訂正者 Checked	改訂 Rev.	訂正事項 Comments
訂正者 Checked	改訂 Rev.	訂正事項 Comments
訂正者 Checked	改訂 Rev.	訂正事項 Comments

IMAI ELECTRIC
今井電機株式会社

設計 DESIGNED
DATE 22.06.14
DRAWN
N.Marukai
APPROVED
M.Fujitaka

種類 Type
屋内用乾式自冷型
Indoor Dry Self-Cooling Type
尺度 SCALE
単位 UNIT
mm
表面処理 FINISH

品名 DESCRIPTION
三相複巻アモルファス変圧器
Three Phase Solotank Amorphous Transformer
型名
MODEL
KT3-D0100-23
図番
DWG.NO.

摘要 REMARKS

SK3D100K2300

改訂
Ver.