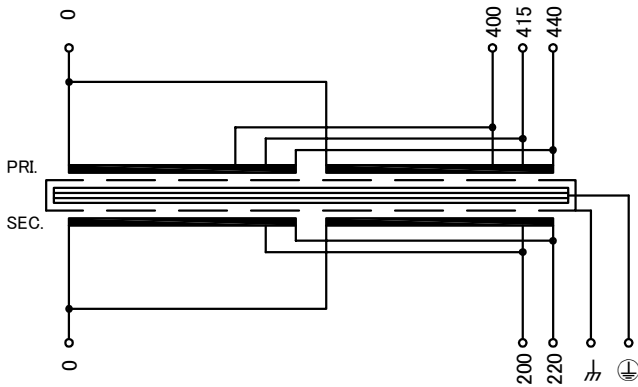
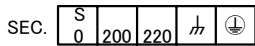
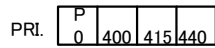


回路図
Circuit Diagram



端子台配列 Terminal arrangement

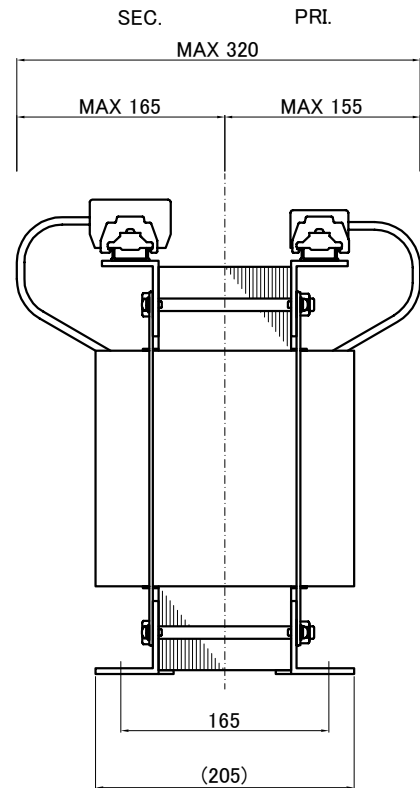
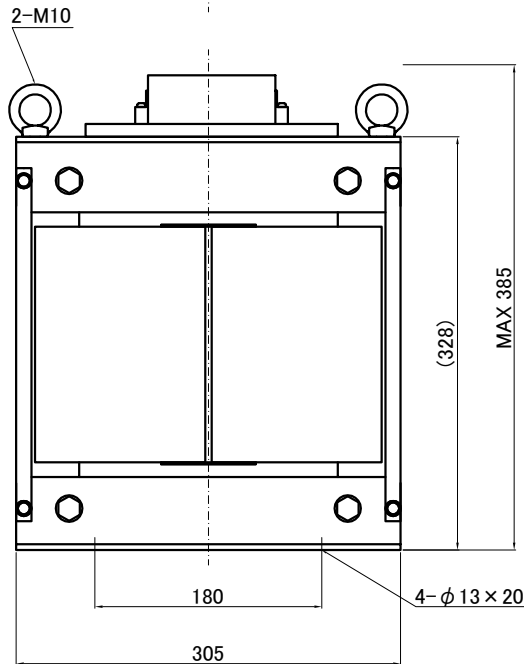
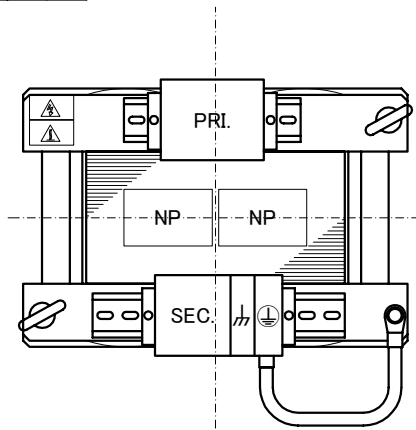


端子台 Terminal

(締付トルク Tightening Torque)
PRI. PT-80 4P M5 (2.0~3.0N·m)
SEC. PT-90 3P M6 (2.5~3.7N·m)
⌚ ⊕ PT-90 2P M6 (2.5~3.7N·m)

仕様

Specification	連続
Rating	Cont.
容量	7.5kVA
Capacity	7.5kVA
相数	1~
Phase	周波数
Frequency	50/60Hz
1次電圧	400/415/440V
Primary Volt.	400/415/440V
2次電圧	200/220V
Secondary Volt.	200/220V
2次電流	37.5/34.1A
Secondary Curr.	37.5/34.1A
絶縁抵抗	
Insulation Resistance	
P-E P-S S-E	100MΩ Min. at DC500V
絶縁耐圧	
Dielectric Withstand Volt.	
P-E	AC 60Hz 4.0kV / 1min.
P-S	AC 60Hz 5.0kV / 1min.
S-E	AC 60Hz 2.5kV / 1min.
トランス質量	70kg
Transformer Mass	70kg
絶縁種別	Class 180(H) at 40°C
Insulation Class	Class 180(H) at 40°C
適用規格	UL5085-1, UL5085-2
Standard	C22.2 EN61558-1, EN61558-2-4 IEC61558-1, IEC61558-2-4 BS EN IEC 63000
ULファイルNo.	E219074
UL File No.	E219074
EN, IECマーク	Non short circuit proof
EN, IEC Mark	isolating transformer
推奨保護装置定格	
Recommended protection device rating	
	Pri. Circuit Breaker 30A
	Sec. Circuit Breaker 40A
	(IEC60947-2 or IEC60934)



訂正者 訂正日	訂正事項	訂正日	訂正事項	訂正日	訂正事項	訂正日	訂正事項
改訂 訂正日	訂正事項	訂正日	訂正事項	訂正日	訂正事項	訂正日	訂正事項
1	N.Marukai						
訂正日	訂正事項	訂正日	訂正事項	訂正日	訂正事項	訂正日	訂正事項
21.07.01	EN, IEC standard update, BS standard added						

IMAI ELECTRIC
今井電機株式会社

設計 DESIGNED
DATE 19.07.01
DRAWN
N.Marukai
APPROVED
M.Fujitaka

品名 DESCRIPTION
Dry Type Isolating Transformer
尺度 SCALE 単位 UNIT
mm 型名 MODEL
SIUH1B7500873
表面処理 FINISH 図番 DWG. NO.

摘要 REMARKS

質量は標準仕様の値を記入しており、実測値と異なる場合もあります。

SIUH1B7500873

改訂 Ver. 1