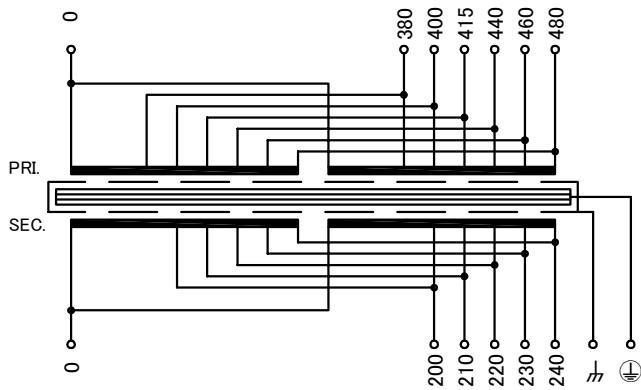


回路図  
Circuit Diagram



端子台配列 Terminal arrangement

PRI.	P	0	380	400	415	440	460	480
------	---	---	-----	-----	-----	-----	-----	-----

SEC.	S	0	200	210	220	230	240	⌚	⊥
------	---	---	-----	-----	-----	-----	-----	---	---

端子台 Terminal

(締付トルク Tightening Torque)

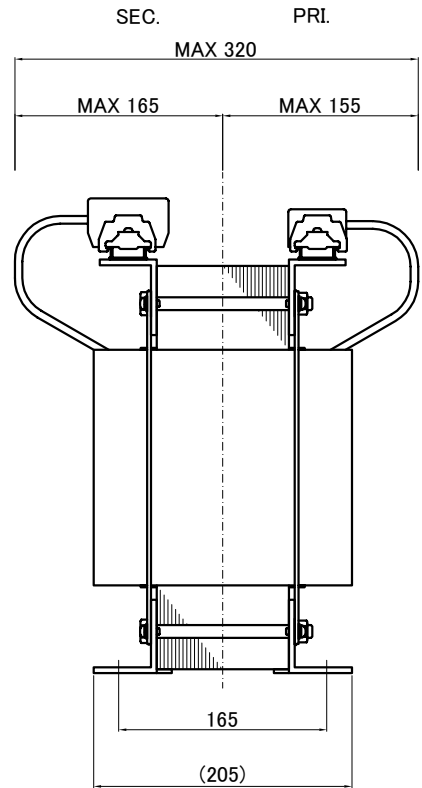
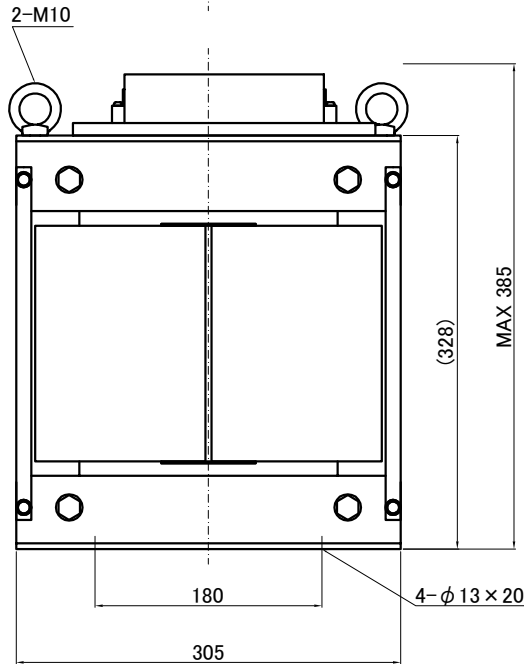
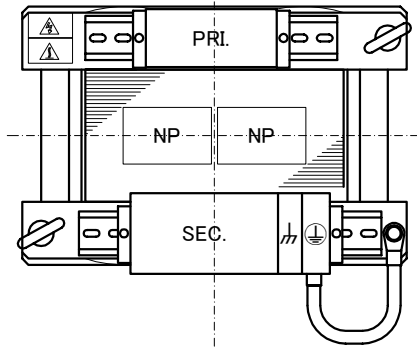
PRI. PT-80 7P M5 (2.0~3.0N・m)

SEC. PT-90 6P M6 (2.5~3.7N・m)

⌚ ⊥ PT-90 2P M6 (2.5~3.7N・m)

仕様

Specification	連続
定格 Rating	Cont.
容量 Capacity	7.5kVA
相数 Phase	1~
周波数 Frequency	50/60Hz
1次電圧 Primary Volt.	380/400/415/440/460/480V
2次電圧 Secondary Volt.	200/210/220/230/240V
2次電流 Secondary Curr.	37.5/35.7/34.1/32.6/31.3A
絶縁抵抗 Insulation Resistance	
P-E P-S S-E	100MΩ Min. at DC500V
絶縁耐圧 Dielectric Withstand Volt.	
P-E	AC 60Hz 4.0kV / 1min.
P-S	AC 60Hz 5.0kV / 1min.
S-E	AC 60Hz 2.5kV / 1min.
トランス質量 Transformer Mass	70kg
絶縁種別 Insulation Class	Class 180(H) at 40°C
適用規格 Standard	UL5085-1, UL5085-2 C22.2 EN61558-1, EN61558-2-4 IEC61558-1, IEC61558-2-4 BS EN IEC 63000
ULファイルNo. UL File No.	E219074
EN, IECマーク EN, IEC Mark	Non short circuit proof isolating transformer
推奨保護装置定格 Recommended protection device rating	
	Pri. Circuit Breaker 30A Sec. Circuit Breaker 40A (IEC60947-2 or IEC60934)



訂正者 訂正日	訂正事項	訂正日	訂正事項
変更 Ver.			
改訂 Ver.	1	N.Marukai	EN, IEC standard update, BS standard added
訂正日	21.07.01		

IMAI ELECTRIC  
今井電機株式会社

設計 DESIGNED	DATE 19.07.01	品名 DESCRIPTION	Dry Type Isolating Transformer
DRAWN	N.Marukai	尺度 SCALE	単位 UNIT
APPROVED	M.Fujitaka	mm	型名 MODEL
		表面処理 FINISH	図番 DWG. NO.

摘要 REMARKS	質量は標準仕様の値を記入しており、実測値と異なる場合もあります。
	IUH1-B7500S-503
	SIUH1B7500503
改訂 Ver.	1