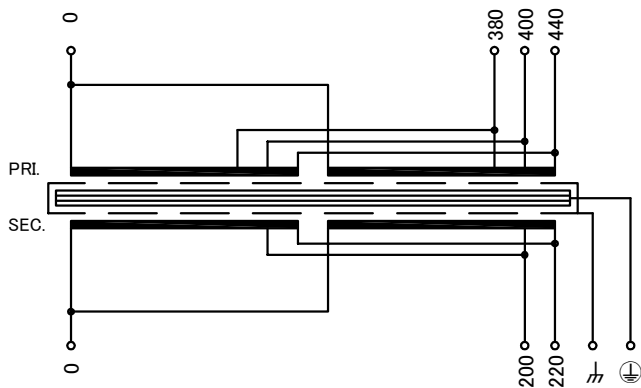
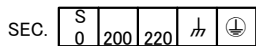
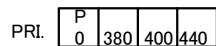


回路図
Circuit Diagram



端子台配列 Terminal arrangement

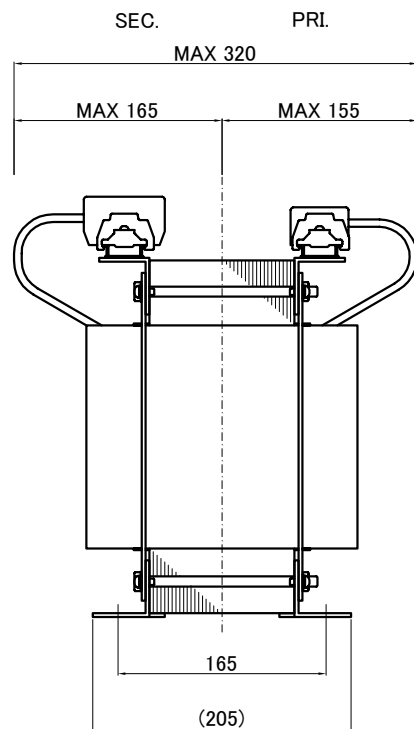
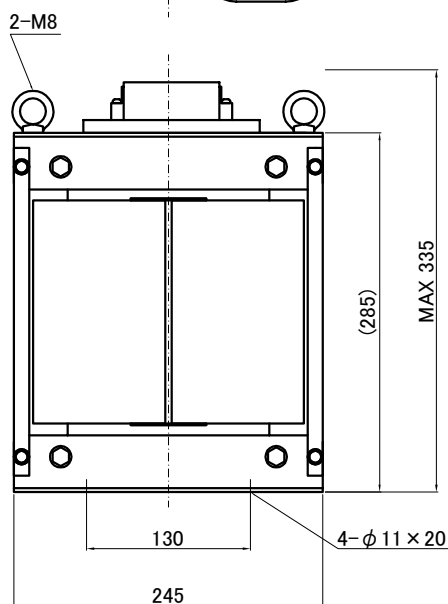
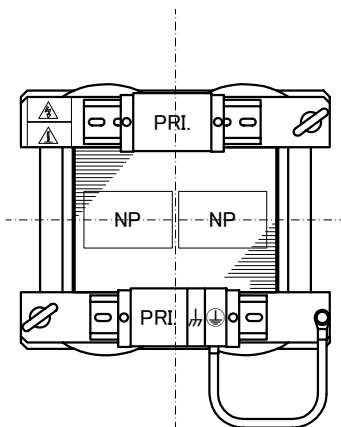


端子台 Terminal

(締付トルク Tightening Torque)
 PRI. PT-80 4P M5 (2.0~3.0N・m)
 SEC. PT-80 3P M5 (2.0~3.0N・m)
 ⌚ ⊕ PT-80 2P M5 (2.0~3.0N・m)

仕様

Specification	連続
定格	Rating
容量	5kVA
相数	1~
周波数	50/60Hz
1次電圧	380/400/440V
2次電圧	200/220V
2次電流	25/22.7A
絶縁抵抗	Insulation Resistance
P-E P-S S-E	100MΩ Min. at DC500V
絶縁耐圧	Dielectric Withstand Volt.
P-E	AC 60Hz 4.0kV / 1min.
P-S	AC 60Hz 5.0kV / 1min.
S-E	AC 60Hz 2.5kV / 1min.
トランス質量	50kg
絶縁種別	Class 180(H)
定格周囲温度	40°C
適用規格	UL5085-1, UL5085-2 C22.2 EN61558-1, EN61558-2-4 IEC61558-1, IEC61558-2-4 BS EN IEC 63000
ULファイルNo.	E219074
EN, IECマーク	Non short circuit proof isolating transformer
推奨保護装置定格	Recommended protection device rating
	Pri. Circuit Breaker 20A Sec. Circuit Breaker 30A (IEC60947-2 or IEC60934)



訂正者	訂正事項	訂正日	訂正記号	訂正者	改訂	訂正事項	訂正日	訂正記号
				N.Marukai	1	EN, IEC standard update, BS standard added	21.07.01	

質量は標準仕様の値を記入しており、実測値と異なる場合もあります。

IMAI ELECTRIC
今井電機株式会社

設計 DESIGNED
DATE 19.07.01
DRAWN
N.Marukai
APPROVED
M.Fujitaka

品名 DESCRIPTION
Dry Type Isolating Transformer
尺度 SCALE 単位 UNIT
mm
表面処理 FINISH
図番 DWG. NO.

摘要 REMARKS

IUH1-B5000S-823

SIUH1B5000823

改訂 Ver. 1