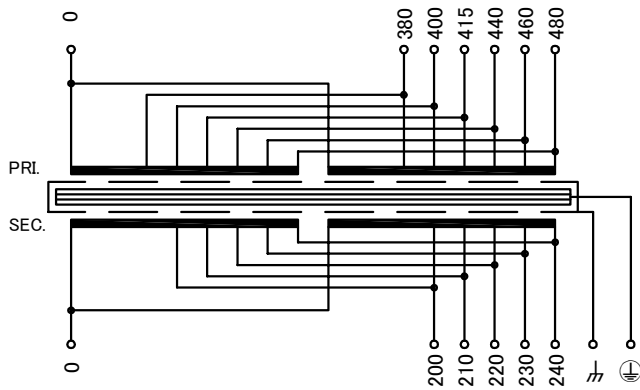


回路図
Circuit Diagram



端子台配列 Terminal arrangement

PRI.	P	0	380	400	415	440	460	480
------	---	---	-----	-----	-----	-----	-----	-----

SEC.	S	0	200	210	220	230	240	⌚	⊥
------	---	---	-----	-----	-----	-----	-----	---	---

端子台 Terminal

(締付トルク Tightening Torque)

PRI. PT-80 7P M5 (2.0~3.0N·m)

SEC. PT-80 6P M5 (2.0~3.0N·m)

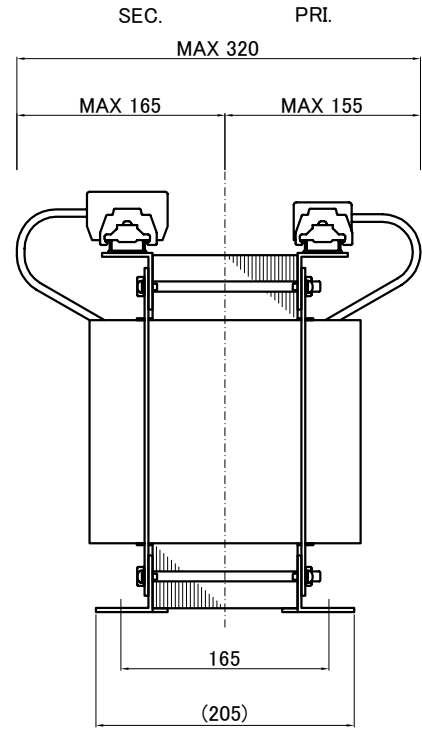
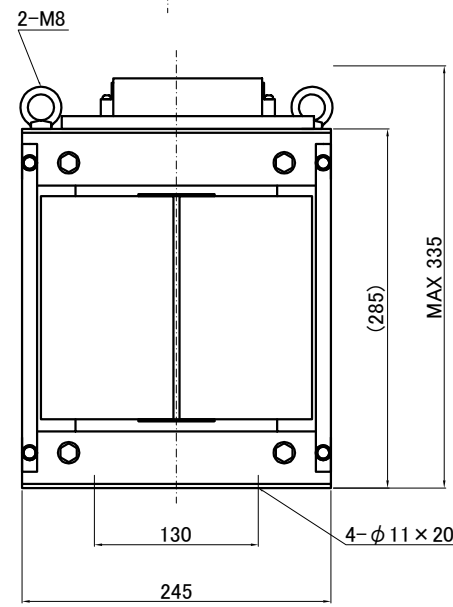
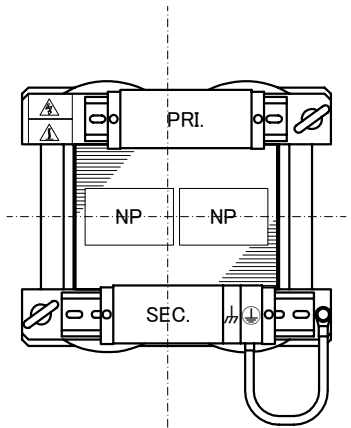
⌚ ⊥ PT-80 2P M5 (2.0~3.0N·m)

仕様

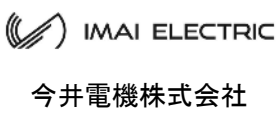
Specification	連続
定格 Rating	連続 Cont.
容量 Capacity	5kVA
相数 Phase	1~
周波数 Frequency	50/60Hz
1次電圧 Primary Volt.	380/400/415/440/460/480V
2次電圧 Secondary Volt.	200/210/220/230/240V
2次電流 Secondary Curr.	25/23.8/22.7/21.7/20.8A
絶縁抵抗 Insulation Resistance	P-E P-S S-E 100MΩ Min. at DC500V
絶縁耐圧 Dielectric Withstand Volt.	P-E AC 60Hz 4.0kV / 1min. P-S AC 60Hz 5.0kV / 1min. S-E AC 60Hz 2.5kV / 1min.
トランス質量 Transformer Mass	50kg
絶縁種別 Insulation Class	Class 180(H)
定格周囲温度 Ambient Temp.	40°C
適用規格 Standard	UL5085-1, UL5085-2 C22.2 EN61558-1, EN61558-2-4 IEC61558-1, IEC61558-2-4 BS EN IEC 63000
ULファイルNo. UL File No.	E219074
EN, IECマーク EN, IEC Mark	Non short circuit proof isolating transformer
推奨保護装置定格 Recommended protection device rating	Pri. Circuit Breaker 20A Sec. Circuit Breaker 30A (IEC60947-2 or IEC60934)



訂正者 Checked by	訂正事項 Comments	訂正日 Date	訂正記号 Rev. No.	訂正者 Checked by	訂正日 Date	訂正記号 Rev. No.	訂正者 Checked by	訂正日 Date	訂正記号 Rev. No.
	EN, IEC standard update, BS standard added	21.07.01	1	N.Marukai					



質量は標準仕様の値を記入しており、実測値と異なる場合もあります。



設計 DESIGNED	DATE 19.07.01	品名 DESCRIPTION	Dry Type Isolating Transformer
DRAWN	N.Marukai	尺度 SCALE	単位 UNIT
APPROVED	M.Fujitaka	mm	型名 MODEL
表面処理 FINISH		図番 DWG. NO.	

摘要 REMARKS	IUH1-B5000S-503
	SIUH1B5000503
改訂 Ver.	1