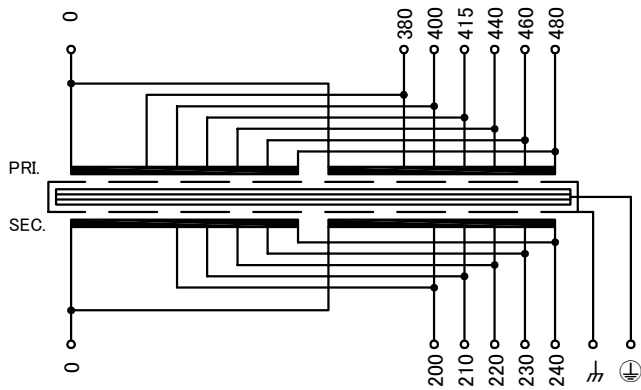


回路図
Circuit Diagram



端子台配列 Terminal arrangement

PRI.	P	0	380	400	415	440	460	480
------	---	---	-----	-----	-----	-----	-----	-----

SEC.	S	0	200	210	220	230	240	⌚	⊥
------	---	---	-----	-----	-----	-----	-----	---	---

端子台 Terminal

(締付トルク Tightening Torque)

PRI. PT-40 7P M4 (1.2~1.8N·m)

SEC. PT-80 6P M5 (2.0~3.0N·m)

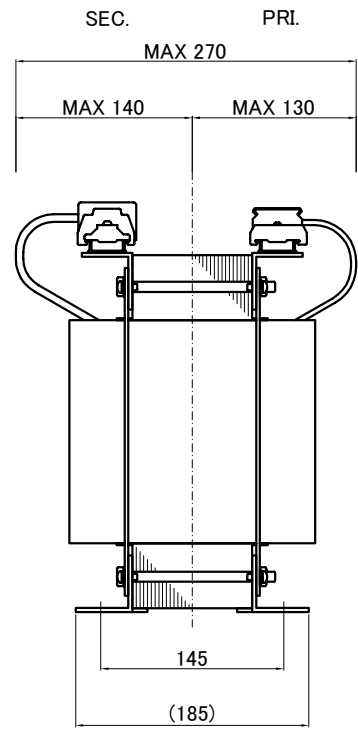
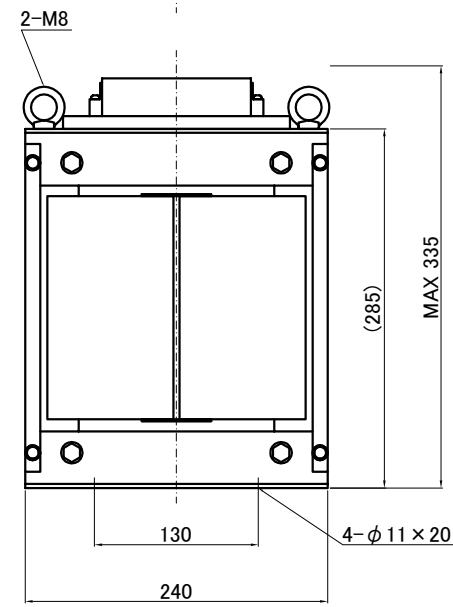
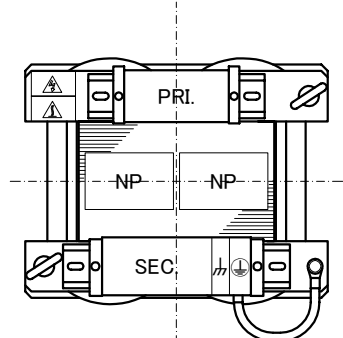
⌚ ⊥ PT-80 2P M5 (2.0~3.0N·m)

仕様

Specification	連続
定格 Rating	連続 Cont.
容量 Capacity	4kVA
相数 Phase	1~
周波数 Frequency	50/60Hz
1次電圧 Primary Volt.	380/400/415/440/460/480V
2次電圧 Secondary Volt.	200/210/220/230/240V
2次電流 Secondary Curr.	20/19.0/18.2/17.4/16.7A
絶縁抵抗 Insulation Resistance	P-E P-S S-E 100MΩ Min. at DC500V
絶縁耐圧 Dielectric Withstand Volt.	P-E AC 60Hz 4.0kV / 1min. P-S AC 60Hz 5.0kV / 1min. S-E AC 60Hz 2.5kV / 1min.
トランス質量 Transformer Mass	42kg
絶縁種別 Insulation Class	Class 180(H)
定格周囲温度 Ambient Temp.	40°C
適用規格 Standard	UL5085-1, UL5085-2 C22.2 EN61558-1, EN61558-2-4 IEC61558-1, IEC61558-2-4 BS EN IEC 63000
ULファイルNo. UL File No.	E219074
EN, IECマーク EN, IEC Mark	Non short circuit proof isolating transformer
推奨保護装置定格 Recommended protection device rating	Pri. Circuit Breaker 20A Sec. Circuit Breaker 20A (IEC60947-2 or IEC60934)



訂正者 Checked by	訂正事項 Comments	訂正日 Date	訂正記号 Rev. No.	訂正者 Checked by	訂正日 Date	訂正記号 Rev. No.	訂正者 Checked by	訂正日 Date	訂正記号 Rev. No.
				N.Marukai					
	EN, IEC standard update, BS standard added	21.07.01	1						



質量は標準仕様の値を記入しており、実測値と異なる場合もあります。

<p>今井電機株式会社</p>	設計 DESIGNED DATE 19.07.01	品名 DESCRIPTION Dry Type Isolating Transformer	摘要 REMARKS
	DRAWN N.Marukai	尺度 SCALE 単位 UNIT mm	型名 MODEL IUH1-B4000S-503
	APPROVED M.Fujitaka	表面処理 FINISH	図番 DWG. NO. SIUH1B4000503
			改訂 Ver. 1