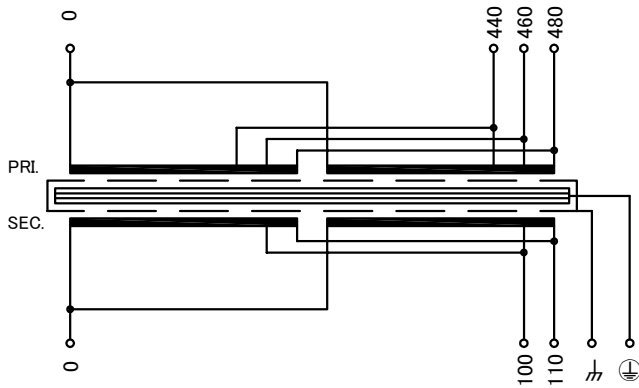
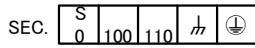
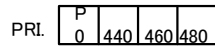


回路図
Circuit Diagram



端子台配列 Terminal arrangement

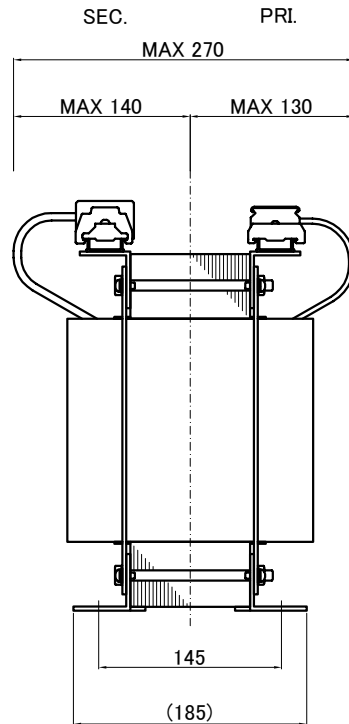
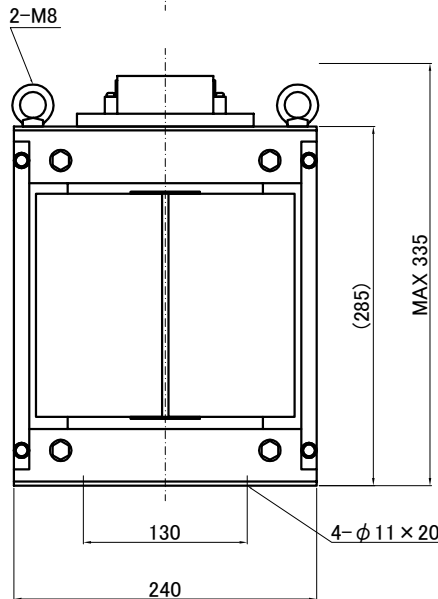
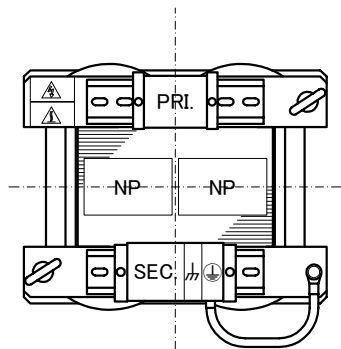


端子台 Terminal

(締付トルク Tightening Torque)
 PRI. PT-40 4P M4 (1.2~1.8N·m)
 SEC. PT-80 3P M5 (2.0~3.0N·m)
 ⌚ ⊕ PT-80 2P M5 (2.0~3.0N·m)

仕様

Specification	連続
定格 Rating	連続 Cont.
容量 Capacity	4kVA
相数 Phase	1~
周波数 Frequency	50/60Hz
1次電圧 Primary Volt.	440/460/480V
2次電圧 Secondary Volt.	100/110V
2次電流 Secondary Curr.	40/36.4A
絶縁抵抗 Insulation Resistance	
P-E P-S S-E	100MΩ Min. at DC500V
絶縁耐圧 Dielectric Withstand Volt.	
P-E	AC 60Hz 4.0kV / 1min.
P-S	AC 60Hz 5.0kV / 1min.
S-E	AC 60Hz 2.5kV / 1min.
トランス質量 Transformer Mass	42kg
絶縁種別 Insulation Class	Class 180(H)
定格周囲温度 Ambient Temp.	40°C
適用規格 Standard	UL5085-1, UL5085-2 C22.2 EN61558-1, EN61558-2-4 IEC61558-1, IEC61558-2-4 BS EN IEC 63000
ULファイルNo. UL File No.	E219074
EN, IECマーク EN, IEC Mark	Non short circuit proof isolating transformer
推奨保護装置定格 Recommended protection device rating	
Pri. Circuit Breaker	20A
Sec. Circuit Breaker	40A (IEC60947-2 or IEC60934)



質量は標準仕様の値を記入しており、実測値と異なる場合もあります。

訂正者	訂正事項	訂正日	訂正記号	訂正者	改訂	訂正事項	訂正日
				N.Marukai	1	EN, IEC standard update, BS standard added	21.07.01

IMAI ELECTRIC
今井電機株式会社

設計 DESIGNED
DATE 19.07.01
DRAWN
N.Marukai
APPROVED
M.Fujitaka

品名 DESCRIPTION
Dry Type Isolating Transformer
尺度 SCALE 単位 UNIT
mm
表面処理 FINISH

摘要 REMARKS

型名 MODEL
IUH1-B4000S-473

図番 DWG. NO.
SIUH1B4000473

改訂 Ver.
1